

## 简要说明书

### 电加热式箱式炉

### N ... E(L)(R)

M01.1038K CHINESISCH

原版使用说明书

■ Made  
■ in  
■ Germany

[www.nabertherm.com](http://www.nabertherm.com)

---

**Copyright**

© Copyright by  
Nabertherm GmbH  
Bahnhofstrasse 20  
28865 Lilienthal  
Federal Republic of Germany

Reg: M01.1038K CHINESISCH  
Rev: 2023-04

内容可能会修改，保留技术更改权利

## 1 前言

感谢您使用纳博热燃烧炉。此产品符合最高水平的手动制作需求，是多年经验和不断进一步开发的工作成果。此份简要说明将有助于您了解纳博热窑炉。请注意，这是一份缩减版使用说明，可帮助大致熟悉使用方法。请在首次使用纳博热箱式炉前仔细阅读使用说明。

您可以通过以下链接或扫描此二维码获取窑炉和控制器的操作手册：用于读取二维码的 App 可以从相关来源（应用商店）下载。



<https://nabertherm.com/en/downloads/instructions>

请保留打印或存储的版本以备后用。也可以向我方索取印刷版的操作手册。在联系我们时，请说明窑炉型号和序列号（见铭牌）。

## 2 更多信息和教程



<https://nabertherm.com/de/downloads/video-tutorials>

这些材料仅供我们产品的购买方使用，未经书面批准不得进行复制，或告知第三方或提供其访问权限。（著作权和相关保护权的法律，著作权法，1965 年 9 月 9 日颁布）

对于图纸和其他材料的所有权利以及所有分配权，均归属纳博热有限公司，其中包括保护权登记。

## 3 规定用途

NE 型号系列的窑炉为采用电加热的箱式炉，用于烧制陶瓷、玻璃或瓷器绘画。最佳运行温度为 900°C 至 1200°C。不得将包含或释放可燃物质的材料放入窑炉。

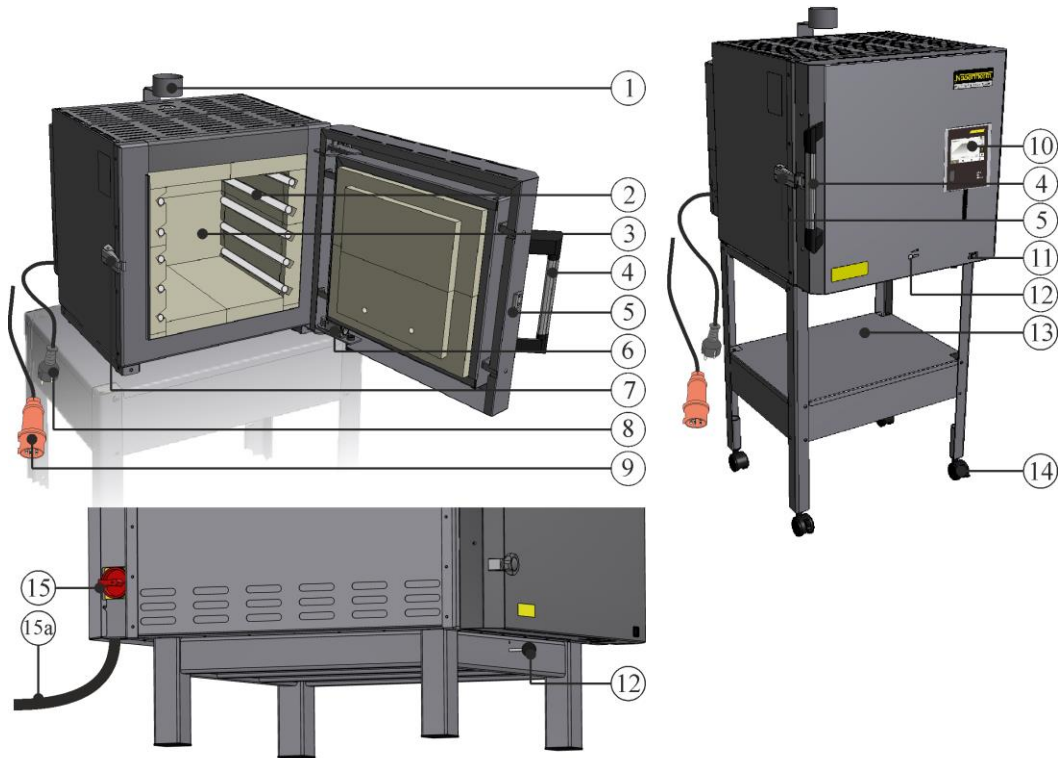
此款窑炉可供至少 8 岁的儿童以及身体、感官或精神上存在障碍或缺乏经验和/或缺乏知识的人（包括儿童）使用，前提是其得到看护，或安全使用窑炉的相关指导，并理解由此产生的危险。

## 4 安全提示

下面列出了具有最高危险级别的安全提示，如果不遵守这些提示，可能会导致严重的人身伤害。所有安全提示的完整概述请参阅窑炉的详细使用说明。在首次调试和使用之前，必须阅读使用说明。

	<p><b>触电危险</b> <b>生命危险</b></p> <p>电气装备上的工作只能由合格的电工或经纳博热授权的专业人员进行。</p> <p>开始工作前，必须拔掉电源插头</p> <p>设备不得弄湿</p> <p>请勿将任何物体插入窑炉外壳的开口、排气管或开关设备和窑炉的冷却槽中。</p>
	<p><b>火灾和健康危害</b> <b>生命危险</b></p> <p>必须遵守安装条件</p> <p>必须确保安装现场有足够的通风，以散发废热和由此产生的废气。</p>
	<p><b>不得在高温状态下打开</b></p> <p>在<b>超过 200°C (392°F)</b> 的高温状态下打开窑炉，可能会导致灼伤。</p> <p>对于货品和窑炉出现的损坏将承担任何责任。</p>
	<p><b>适用于所有窑炉设备</b></p> <p>此类窑炉设备不具有可能生成可燃混合物的过程所需的安全技术装置</p> <p>禁止使用爆炸性气体或混合物或在加热处理过程中产生的爆炸性气体或混合物来运行窑炉。</p> <p>设备内腔不可有易爆粉尘或溶剂空气混合物。</p> <p>不得在具有爆炸危险的区域运行设备。</p>
	<p><b>运行时，旁通管接头/排气管、盖板和窑炉外壳具有高温。</b></p> <p><b>灼伤危险。</b></p> <p>在运行过程中，不得触碰旁通管接头/排气管、盖板和窑炉外壳。</p>
	<p><b>使用延长电缆时存在火灾危险</b> <b>生命危险</b></p> <p>对于所有带可插接式连接导线的炉型，需注意以下几点：</p> <p>自动熔断器与窑炉所连接的插座之间的距离应尽量短。</p> <p>插座与窑炉之间不可使用接线板插座，且不可使用延长电缆。</p>

## 5 燃烧炉部件



编号	名称	编号	名称
1	旁通管接头	9	电源插头 CEE (最大功率 3600 W, 最大电流 32A)
2	加热元件, 槽口内保护	10	控制器 (视版本而定)
3	炉膛	11	内装有保险丝的设备保护开关 (窑炉的开/关)
4	把手	12	进气滑阀 (可无级式设置)
5	平开门	13	底架 (配件)
6	炉门接触开关	14	运输滚轮作为配件
7	可设置的炉门锁闭装置	15	主开关 (最小电流 32 A)
8	电源插头 (最大功率 3600 W) 配备卡扣式接头	15a	固定连接, 带 3m 电源引线, 无插头 (最小电流 32 A)

## 6 设备的运输

### 提示

安置窑炉时应戴上防护手套！运输操作需至少由两人或更多人员完成。

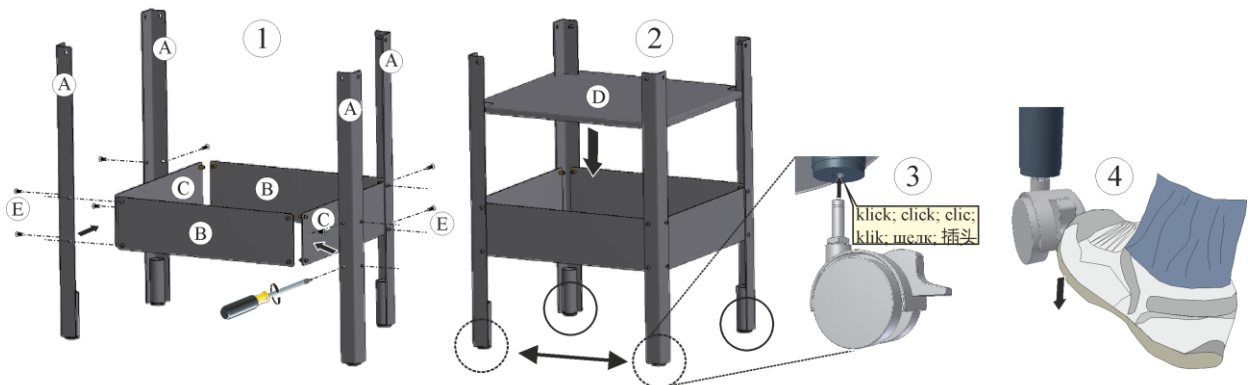
- 收货后，请检查运输包装是否有损坏。然后从运输包装中取出紧固带。
- 将供货单和订单检查所供的货品进行比对。
- 小心地取下纸箱或木制隔板。托盘上有一个配件（例如电源线、旁通管接头、陶瓷内装板）包装单元。
- 在抬起时，应从侧面抓住窑炉并确保抓牢。将窑炉从托盘抬起，并小心地安放在安装地点。
- 在使用升降式推车运输时，强烈建议使用木制运输支架。升降式推车货叉位置不正确会导致窑炉损坏。
- 窑炉内和窑炉上以及排气盖下方的包装材料，必须全部移除。所有包装材料都是可回收的，可以进入废品回收循环。

## 7 对安装地点的要求

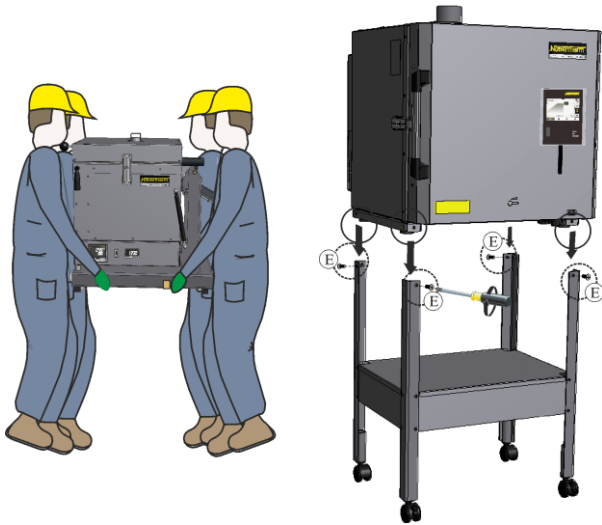
选择窑炉的位置时要注意，只能安装在干燥的室内。温度应在  $+5^{\circ}\text{C}$  至  $+40^{\circ}\text{C}$  之间，湿度应最大为 80%。放置表面（地板面层或工作台）必须平整，以保证窑炉直线放置。窑炉应放置在一块不可燃的垫板上。工作台的设计承载力必须与包括炉料在内的窑炉的重量匹配。此外，窑炉所有侧面和可燃材料之间应保持 1 m 的最小间距。根据当地条件，在个别情况下必须选择更大的间距。对于不可燃材料，侧面最小间距可减小至 0.2m。如果有气体和蒸汽从炉料中逸出，应确保放置地点有足够的通风和排气系统或者合适的排气系统。若有需要，客户必须随附提供合适的废气抽吸装置。

## 8 装配、安装和连接

### 装配底架 (N 40 E - N 100 E)

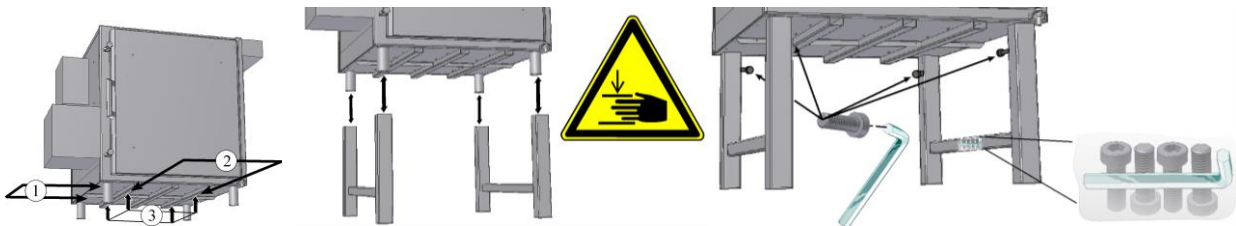


首先如(1)和(2)所示，使用螺丝刀装配底架的单个部件。若有运输滚轮（3），则将其插接到下方位置。朝向炉门方向操作手动制动，以防止底架滚动(4)。



至少由两个人将窑炉小心地置放到底架上，并检查其是否放置到位。随后，将窑炉和底架一起在位置(E)上旋紧。

### 装配底架 (N 140 E - N 280 E)



提升时仅可使用合适的地面输送车辆。

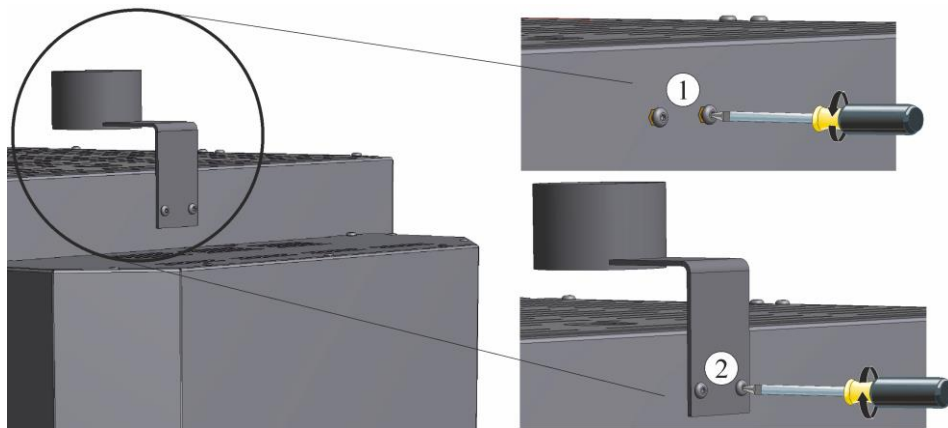
将地面输送车辆的货叉完整地在侧面(1)或从前侧(2)推移到窑炉底板下方。仅允许窑炉底板的底部型材(3)贴合在地面输送车辆的货叉上。注意附件、管道或电缆槽。避免猛力地抬升。

将窑炉小心地放置到底架上，并检查是否放稳。随后用随附的 4 个螺钉将底架紧固。

### 旁路管接头的安装

应将供货范围内的旁路管接头（视炉型而定）固定在窑炉上。

- 在旁路管接头的位置上（在排气管管口的位置上）有用于安装旁路管接头的螺钉(1)，应事先将它们拧松。
- 用事先拧松的螺钉将旁路管接头(2)装到窑炉的正确位置上并用合适的工具固定好。



### 将控制器装入窑炉上的固定架

将控制器装入窑炉上的固定架。注意，控制器需完整装入现有的固定架。否则会导致控制器损坏或损毁。对于控制器的不当使用，Nabertherm 将不承担任何责任。

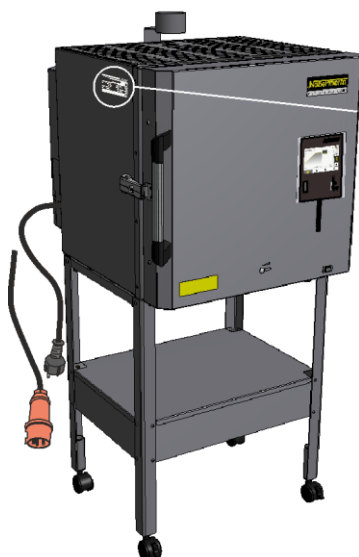
### 装配自动进气阀



装配自动进气阀以及装配带风扇的进气阀的指导说明，可参见完整的使用说明书（章节“装配、安装和连接”）。

## 9 废气排放

烘烤陶瓷时，视陶土或釉料的质量可能会释放出对健康有害的气体和蒸汽。因此有必要，以合适的方式将从排气口中排出的“废气”排到室外（给工作室通风）。如果不能保证放置地点具有足够的通风，应针对性地通过耐热排气管道将“废气”排出。有关现场排气管道的详细信息和详细要求，请参阅窑炉操作手册。

## 10 连接到电网



 MORE THAN HEAT 30-3000 °C		
<b>Nabertherm GmbH</b> Bahnhofstr. 20, 28865 Lilienthal/Bremen, Germany Tel +49 (04298) 922-0, Fax +49 (04298) 922-129 contact@nabertherm.de		
Made in Germany		
www.nabertherm.com		
N 70 E/R	SN 123456	2022
NE02R2N-NE	1300 °C	 5,5 kW
-	400 V 3/N/PE~	-
50 Hz	13,8/0,0/13,8 A	5,5 kW
		

所提供的保险装置和电源连接的横截面取决于环境条件、电缆长度和布线方式。因此，方式和方法必须由安装现场的专业电工确定。

- 不得损坏电源线



- 不得将物品放置在电源线上
- 铺设电缆时注意避免被人踩踏或被绊倒
- 电源引线只允许用许可的等效引线更换

#### 带插头的电源引线:

应将插头插入带单独输入电流和自用保险装置的适用插座。必须遵照铭牌上有关电源电压、电源类型和最大功率要求的信息。窑炉和插头的间距应尽可能短。不得使用延长线或多孔插座。连接窑炉前，应由电气专业人员检查室内排线和插头是否状态完好。家用插座的接触过松可能会导致烧断。

电源插头必须在操作过程中可以自由使用，以便在紧急情况下可以快速将其从插座中拔出。

#### 无插头的电源引线:

将不带插头的电源引线连接到总电源的操作必须由电气专业人员进行。若窑炉带插头，则后续不得在不带插头的情况下进行连接。作为控制柜中的固定接口，电源线必须可以连接到准备好的端子，或者对于带有单独开关设备的型号，直接连接到主开关。必须遵照铭牌上有关电源电压、电源类型和最大功率要求的信息。

## 11 初始调试和初始加热

窑炉投入运行前，应使其在安装地点上适应环境 24 小时。

调试窑炉时必须遵照以下安全提示，这样才能避免人员受到危及生命的伤害，并避免财产损失。

- 请保证遵照并执行使用说明书以及控制器说明书中的指示和提示。
- 首次启动前请检查，是否所有的工具、杂物以及运输安全保护装置都已被从设备区域清理出去。
- 接通设备前请了解出现故障和紧急情况时的正确处理方法。

初次使用时应将窑炉加热，以烘干隔热层并在加热元件上形成一个氧化保护层。**加热元件的使用寿命取决于明显氧化保护层的形成状态。**加热期间可能会产生令人讨厌的异味。异味是从保温材料中散发出来的。我们建议您，在加热的最初阶段应保证窑炉安置地点的通风良好。

1. 将进气滑阀半开
2. 关闭炉门
3. 使用电源开关打开窑炉/控制器
4. 运行预设程序“程序 01”（不使用燃烧辅助）
5. 程序结束后，使窑炉自然冷却

隔热材料和烧制辅助用具具有天然的残留湿度。

在最初几次燃烧时，可能会出现冷凝水积聚的情况，并会在外壳套上滴落。



## 12 操作

接通控制器			
	过程	显示	备注
	接通电源开关		在“1”位置接通电源开关。 (电源开关型号视窑炉的装备/炉型而定)
	出现窑炉状态。几秒钟后将显示温度。首次开机时，会出现一个向导，以引导您输入基本设置，例如语言。		如果在控制器上显示温度，则控制器已运行就绪。



### 提示

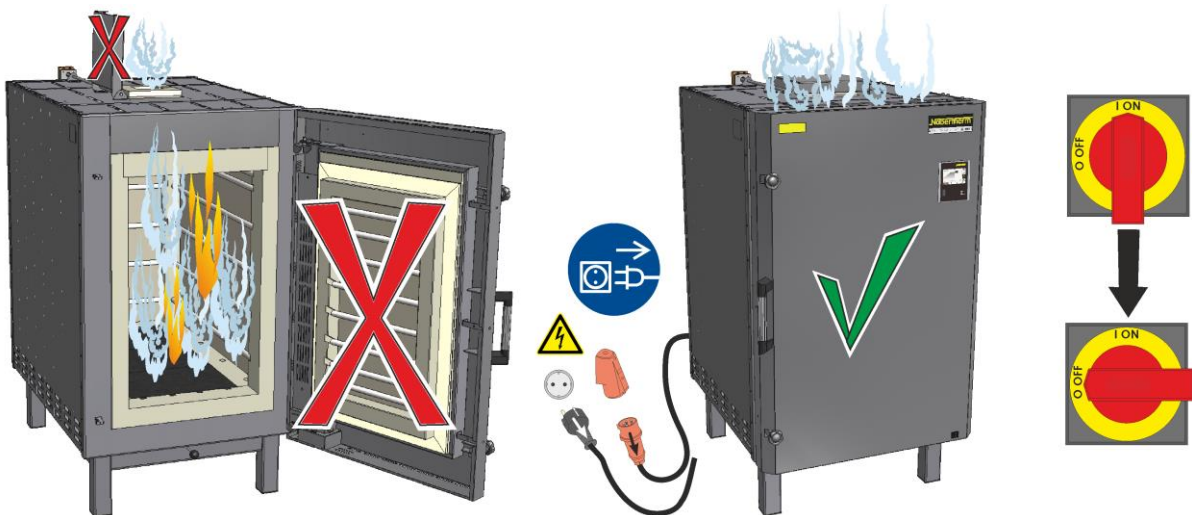
有关温度、时间和窑炉“启动”的输入说明参见另外单独的操作说明。

## 13 紧急情况下的措施

如果窑炉内发生意外情况（例如浓烟、异味或火灾），必须立即拔下电源插头，以关闭窑炉并保持炉门关闭。待窑炉自然冷却到室温。

**在运行过程中的任何时间点，必须保证插座方便触及。**

相应地，带固定连接的窑炉应立即通过主开关（位置“O/OFF”）和电源断开，并将炉门保持关闭。待窑炉自然冷却到室温。



## 14 窑炉的一般操作和装料

仅在所有保护装置和安全相关装置可用且功能正常的情况下运行设备。仅可将具有已知特性的材料放入窑炉。开始烧制前，需将窑炉周围的操作区域清空。

如果炉膛中有很多炉料，加热时间可能明显延长。若炉料位置非常紧密，将对温度分布造成影响。

在对窑炉进行装料时，需注意避免出现较高的点负荷（最大 10 kg/dm<sup>2</sup>）。不得超出最大允许装料重量。窑炉底板的装料限重约为以公斤计的窑炉容量的 50%左右。

不得将下部内装板直接放置到底板上，以确保底部加热腔具有良好的排热效果。建议采用 5 cm 的最小间距。

根据所需的温度分布，在进行炉料定位时，需考虑到和墙体、底板、门和顶板之间的间距。

### 预定义程序

控制器上预设了多个程序，可以直接启动。用于陶瓷应用的示例程序，已在出厂前保存在程序位“P02 - P05”上。

- 例如，若采用饼干烘烤 (950° C)，请从概览中调用已保存的程序“P02”。
- 现在已加载程序，并可启动。
- 点击“是”确认以下安全问题

不得在高温状态(>200° C)下将其打开。壳体或其外裹层可能会变色，但这不影响炉子的功能。建议在完全冷却后才取出炉料。

## 15 清洁剂

要清洁窑炉，必须拔掉电源插头并让窑炉完全冷却。请注意清洁剂包装上的标识和说明。

使用市场上常见的水性或不可燃、不含溶剂的清洁剂清除外壳上的污垢。使用抽吸气体对内部空间进行清洁。用一块不掉毛的湿布擦拭表面。另外还可使用以下清洁剂：

构件和位置	清洁剂
外侧表面（框架）*	清洁时请使用市场上常见的水性或不可燃、不含溶剂的清洁剂*
外侧表面（不锈钢）	不锈钢清洁剂
炉膛	小心地用吸尘器吸净 （注意加热元件）
保温材料	小心地用吸尘器吸净 （注意加热元件）
门密封件（若有）	清洁时请使用市场上常见的水性或不可燃、不含溶剂的清洁剂*
仪表面板	用一块不掉毛的湿布擦拭表面（如玻璃清洁剂）
*必须保证清洁剂不会侵蚀水溶性环保漆（清洁剂应事先在内测一个不显眼的地方试用）。	

为了保护表面请迅速完成清洁工作。清洁完毕后，用一块无绒毛的湿抹布彻底擦净表面上的清洁剂。

