

## Trumpa instrukcija

### Pelenų krosnis

LV .../11  
LVT .../11

M01.1062K LITAUISCH

Originali naudojimo instrukcija

■ Made  
■ in  
■ Germany

[www.nabertherm.com](http://www.nabertherm.com)

---

### **Copyright**

© Copyright by  
Nabertherm GmbH  
Bahnhofstrasse 20  
28865 Lilienthal  
Federal Republic of Germany

Reg: M01.1062K LITAUISCH  
Rev: 2023-03

Informacija nėra įpareigojanti, galimi techniniai pakeitimai.

## 1 Įžanga

Sveikiname, kad nusprendėte įsigyti „Nabertherm“ laboratorinę pelenų krosnį. Šios krosnys yra patikimos kasdien laboratorijose atliekant universalius darbus dėl pirmos klasės apdorojimo, aukštos kokybės naudojamų medžiagų ir paprastumo. Ši trumpa instrukcija skirta tam, kad galėtumėte lengviau pažinti savo „Nabertherm“ krosnį. Atkreipkite dėmesį, kad tai yra sutrumpinta naudojimo instrukcijos versija, skirta pradinei orientacijai. Prieš naudodami „Nabertherm“ orkaitę pirmą kartą, atidžiai perskaitykite jos naudojimo instrukciją.

Krosnies ir regulatoriaus naudojimo instrukciją atsisiųsti galite spragtelėdami toliau nurodytą nuorodą arba nuskaitydami QR kodą: QR kodo nuskaitymo programėlę galite atsisiųsti atitinkamuose šaltiniuose („App Stores“).



<https://nabertherm.com/en/downloads/instructions>

Atspausdintą arba išsaugotą versiją saugoti vėlesniam naudojimui. Taip pat svarbu turėti ir spausdintą naudojimo instrukcijos versiją. Susisiekite su mumis, nurodydami orkaitės modelį ir serijos numerį (žr. tipo lentelę).

## 2 Daugiau informacijos ir įvadas



<https://nabertherm.com/de/downloads/video-tutorials>

Šie dokumentai yra skirti tik mūsų gaminių pirkėjams ir negali būti dauginami, perduodami trečiosioms šalims ar platinami be raštiško leidimo.

(1965-09-09 autorių teisių ir gretutinių teisių įstatymas)

„Nabertherm GmbH“ turi visas teises į iliustracijas ir kitus dokumentus, taip pat visas disponavimo teises, įskaitant intelektinių nuosavybės teisių paraiškas.

## 3 Teisingas naudojimas

LV .../11 ir LVT .../11 serijos pelenų krosnys yra specialiai sukurtos deginimui iki 1050 °C laboratorijoje. Taikymo sritys, pvz., degimo nuostolių nustatymas arba maisto bei plastiko deginimas, kad būtų galima atlikti tolesnę medžiagų analizę. Speciali tiekiamo ir išmetamo oro sistema pasiekia daugiau nei 6 oro pasikeitimus per minutę nuo 550 °C, kad visada būtų pakankamai deguonies deginimo procesui.

Organinės medžiagos kiekis, gaminio geometrija ir deginimo fazės trukmė nulemia deginimo dinamiką. Šie parametrai turi būti suprojektuoti taip, kad nebūtų viršijamos ribinės vertės. Ribinės vertės – tai partijos organinės medžiagos masės dalis (g) ir svorio netekimo greitis (g/min).





Modelis	LV(T) 3/11	LV(T) 5/11	LV(T) 9/11	LV(T) 15/11
Organinių medžiagų kiekis <sup>1</sup>	5 g	10 g	15 g	25 g
Didž. svorio netekimo greitis <sup>2</sup>	0,2 g/min.	0,3 g/min.	1,1 g/min.	1,2 g/min.
Kiekis partijoje <sup>1</sup> , angliavandenilių procentas <sup>2</sup>				




Svarbus proceso reguliavimo parametras yra kaitinimo greitis. Daugelio medžiagų deginimo dinamika nėra tiesinė. Todėl gali prireikti sulėtinti kaitinimo greitį kai kuriose deginimo proceso srityse, kad būtų laikomasi nurodytų ribinių verčių.

Daugiau informacijos apie krosnies saugos koncepciją ir išsamų tikslingo naudojimo aprašymą rasite naudojimo instrukcijoje (žr. 1 skyrių).

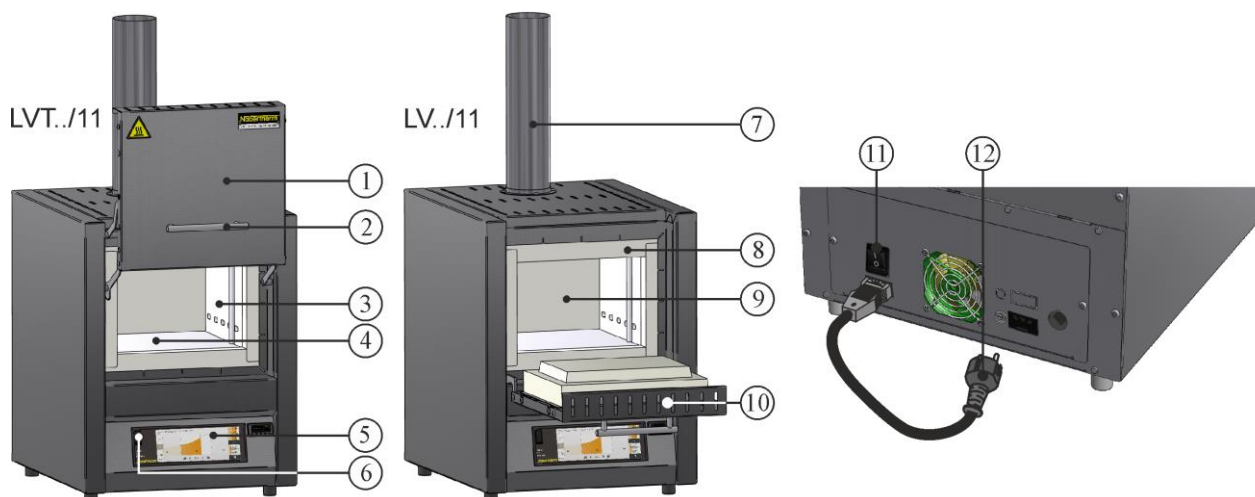
## 4 Saugos nurodymai

Toliau pateikti aukščiausio pavojingumo laipsnio saugos nurodymai, kurių nesilaikant kyla rimtų sužalojimų grėsmė. Visų saugos nurodymų apžvalgą rasite išsamioje krosnies naudojimo instrukcijoje. Naudojimo instrukciją privaloma perskaityti prieš pradėdant įrenginį eksploatuoti ir naudoti.

 	<p><b>Elektros šoko keliamas pavojus</b>  <b>Pavojus gyvybei</b>  Dirbti su elektros įranga leidžiama tik kvalifikuotam ir įgaliotam elektros personalui arba „Nabertherm“ įgaliotiems specialistams.  Prieš darbų pradžią ištraukite tinklo kištuką  Nekiškite jokių daiktų į krosnies korpuso angas, ištraukto oro vamzdžius ar skirstytuvų ir krosnies aušinimo angas.  Prietaiso negalima apipilti vandeniu ar valymo priemonėmis. Draudžiama naudoti aukšto slėgio valytuvą.</p>
	<p><b>Įspėjimas apie elektros įtampą!</b>  Įspėjimas apie pavojingą elektros įtampą.</p>
	<p><b>Pavojus sveikatai dėl gaisro</b>  <b>Pavojus gyvybei</b>  Privaloma laikytis pastatymo taisyklių.  Įrengimo vietoje turi būti užtikrintas pakankamas vėdinimas, išskleidantis susikaupusią šilumą ir susidarancias išmetamąsias dujas.</p>
	<p><b>Neatidarykite, kol karšta</b>  Atidarius karštą krosnį, kaip jos temperatūra <b>per 200 °C</b> (392 °F), galima nusideginti.  Gamintojas neprisiima jokios atsakomybės už dirbinių ir krosnies pažeidimus.</p>
	<p><b>Ištraukiamojo oro vamzdis, dangtis ir krosnies korpusas įkaista veikiant krosniai. Nudegimo pavojus</b>  Veikiant krosniai <b>NELIESKITE</b> ištraukiamojo oro vamzdžio, dangčio ir krosnies korpuso.</p>

	<p><b>Gaisro pavojus naudojant ilginamąjį laidą. Pavojus gyvybei</b></p> <p>Visų krosnių modelių su įkišamu prijungimo laidu atveju, privaloma atkreipti dėmesį į tai, kad: atstumas tarp automatinio saugiklio ir kištukinio lizdo, prie kurio prijungta krosnis, galimai yra per mažas; tarp kištukinio lizdo ir krosnies nenaudojamas paskirstymo lizdas ir nėra prailginimo kabelio.</p>
 	<p><b>Visoms krosnių sistemoms</b></p> <p>Draudžiama dirbti su sprogiomis dujomis / sprogiais mišiniais arba proceso metu susidarančiomis sprogiomis dujomis / sprogiais mišiniais.</p> <p>Organinių dujų mišinių koncentracija jokių būdu neturi viršyti 20 % apatinės sprogimo ribos (UEG) krosnyje. Šis reikalavimas taikomas ne tik įprastai eksploatacijai, bet ir tokioms išskirtinėms aplinkybėms kaip proceso sutrikimai (dėl sugedusio agregato ir pan.). Įsitinkinkite, kad krosnis tinkamai vėdinama.</p>

## 5 Laboratorinės krosnies komponentai



Nr.	Pavadinimas	Nr.	Pavadinimas
1	Pakeliamos durys	7	Išmetimo sistema
2	Rankena	8	Apvado izoliacija
3	Izoliacija pagaminta iš neklasifikuotos pluošto medžiagos	9	Krosnies kamera
4	Keraminės šildymo plokštės su integruota kaitinimo spirale	10	Užveriamos durys
5	Reguliatorius	11	Maitinimo jungiklis su integruotu saugikliu (krosnies įjungimas / išjungimas)
6	USB sąsaja	12	Maitinimo kištukas su „SnapIn“ jungtimi (konkrečiai šaliai)

## 6 Įrenginio transportavimas



### Nurodymas

Montuodami krosnį mūvėkite apsaugines pirštines!  
Transportavimo darbai atliekami mažiausiai dvieme arba padedant daugiau žmonių.

- Priimdami prekę, patikrinkite, ar transportavimo pakuotė nepažeista. Paskui nuo transportavimo pakuotės nuimkite suveržimo juostas.
- Palyginkite tiekimo komplektą su nurodytu važtaraštyje ir užsakymo dokumentuos.
- Atsargiai pakelkite dėžę. Ant padėklo yra priedų pakuotė (pvz., išmetimo vamzdeliai, įdėklo plokštės, maitinimo laidai).
- Kelkite krosnį iš apačios šonuose ir tvirtai laikykite. Krosnį pakelkite nuo padėklo ir atsargiai pastatykite į pastatymo vietą.
- Reikia išimti visas krosnies kameroje arba krosnyje esančias pakavimo medžiagas. Visos pakavimo medžiagos yra perdirbamos ir gali būti utilizuojamos šalinimo grandinėje.

## 7 Įrengimo vietai keliami reikalavimai

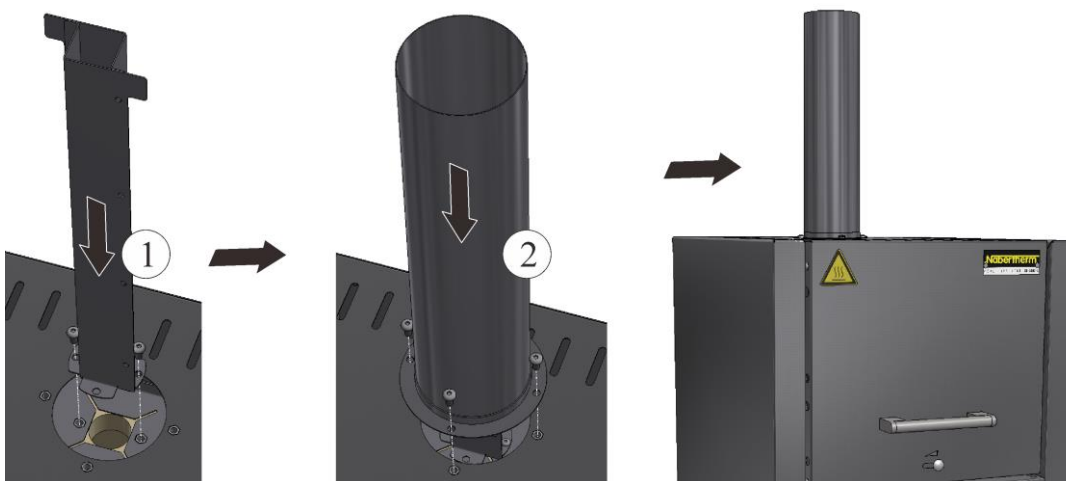
Renkantis vietą, kurioje stovės krosnis, privaloma atkreipti dėmesį į tai, kad ji stovėtų tik sausoje patalpoje. Temperatūra turi būti nuo +5 °C iki +40 °C, o drėgmė – ne daugiau kaip 80 %. Pagrindo paviršius (grindų danga ar stalas) turi būti lygus, kad krosnį būtų galima pastatyti tiesiai. Krosnis turi būti pastatyta ant nedegaus pagrindo. Stalo laikomoji galia turi būti suprojektuota atsižvelgiant į krosnies svorį su priedais.

Be to, iš visų pusių turi būti išlaikytas ne mažesnis kaip 0,5 m saugus atstumas, o virš krosnies paliktas ne mažesnis kaip 1 m saugus atstumas iki degių medžiagų. Atskirais atvejais pasirinktas atstumas turi būti didesnis, kad atitiktų vietos sąlygas. Mažiausias šoninis atstumas iki nedegių medžiagų gali būti sumažintas iki 0,2 m. Jei iš prietaiso veržiasi dujos ir garai, įrengimo vietoje turi būti užtikrinta tinkama ventiliacija arba tinkamas išmetamųjų dujų kanalas. Tinkamu šalinamo oro ištraukimu turi pasirūpinti užsakovas.

## 8 Surinkimas, montavimas ir prijungimas

### Išmetimo vamzdžio montavimas

Norint užtikrinti pakankamą oro srautą, prieš naudojant krosnį būtina prijungti pridedamą išmetimo vamzdį. Pirmiausia pridedamais varžtais pritvirtinkite kvadratinį vamzdį prie krosnies vidinio korpuso. Tada pritvirtinkite apvalųjį vamzdį prie išorinio korpuso. Tam reikia naudoti komplektacijoje esančius varžtus.



**Pagrindo plokštės arba surinkimo vonelės įdėjimas (priedai)**

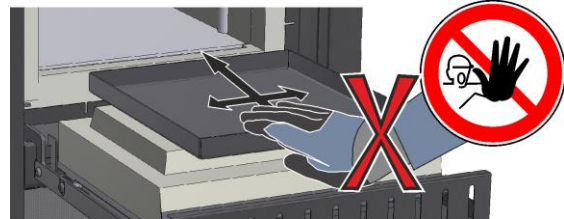
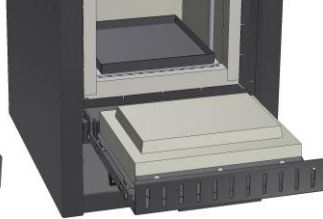
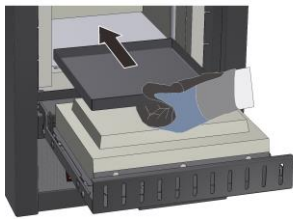
Prieš įdėdami įsitikinkite, kad krosnies ertmė atvėsusi iki kambario temperatūros, o pagrindinė plokštė / surinkimo vonelė ir krosnies dugnas yra švarūs ir sausi.

Norėdami įdėti, atidarykite krosnies duris ir atsargiai padėkite pagrindo plokštę / surinkimo vonelę viduryje ant krosnies dugno ir pastumkite ją iki galinės krosnies sienelės. Įsitikinkite, ar pagrindo plokštė nėra išsikišusi už durų izoliacijos ir ar nepažeista durų apvadas. Tada atsargiai uždarykite krosnies duris.



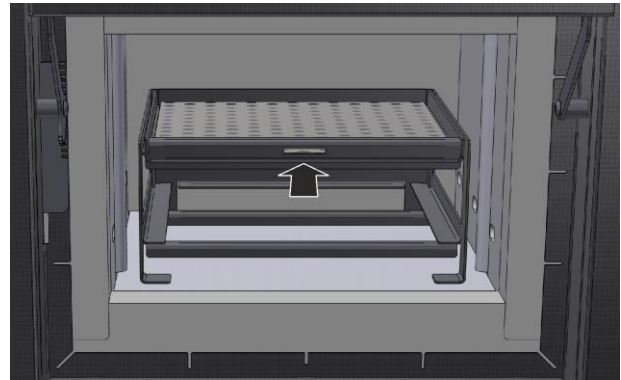
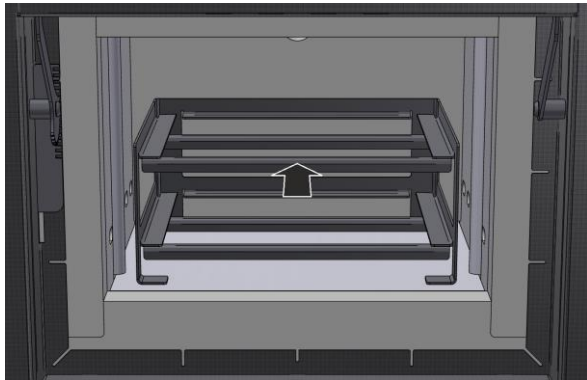
**Įspėjimas**

Nedėkite daugiau nei vienos pagrindo plokštės į krosnį, kitaip perkaitę kaitinimo elementai bus pažeisti arba sugadinti.

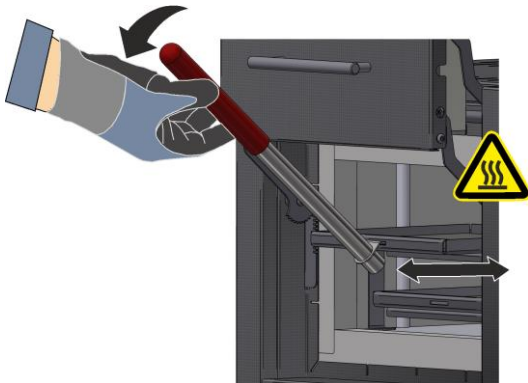


**Pakrovimo stovo naudojimas (priedas)**

Kad būtų lengviau nustatyti padėtį, išimkite padėklus iš stovo ir atsargiai įdėkite juos į krosnies kameros centrą. Padėkite partiją ant padėklų ir pastumkite juos iki stovo galo.



Galimai įkaitusius padėklus saugiai įdėsite arba išimsite su pridedama specialia rankena, kurią galite įkabinti į padėklo įdubą priekyje.





### Nurodymas



Atkreipkite dėmesį, kad pakrovimo stovas nepadidintų maksimalaus deginimo krosnies pakrovimo svorio ir nebūtų viršyta maksimali leistina 800 °C temperatūra.

## 9 Ištraukto oro kanalas

Rekomenduojame prijungti ištraukto oro vamzdyną prie krosnies ir atitinkamai išleisti išmetamąsias dujas. Dujoms ištraukti gali būti naudojamas prekyboje esantis metalinis 80 NW–120 NW išmetimo vamzdis. Jis turi būti tiesiamas nukreiptas į viršų ir tvirtinamas prie sienos ar lubų. Padėkite vamzdį per vidurį, virš krosnies dūmtraukio. Rekomenduojamas atstumas 80–100 mm. Išmetimo vamzdžio netieskite glaudžiai prie kamino vamzdžio.

## 10 Prijungimas prie elektros tinklo



 MORE THAN HEAT 30-3000 °C		
<b>Nabertherm GmbH</b> Bahnhofstr. 20, 28865 Lilienthal/Bremen ,Germany Tel +49 (04298) 922-0, Fax +49 (04298) 922-129 contact@nabertherm.de		
www.nabertherm.com		
LV 09/11/B510	SN 123456	2023
LV-151K2RN	1100 °C	 3,0 kW
-	240 V 1/N/PE~	-
-	max. 15,2 A	3,0 kW

Elektros tinklo prijungimu (elektros sistema) turi pasirūpinti užsakovas.

- Krosnis turi būti nustatyta pagal numatytą paskirtį. Tinklo jungties vertės turi atitikti vertes, nurodytas krosnies duomenų lentelėje.
- Maitinimo lizdas turi būti arti krosnies ir lengvai prieinamas.
- Negalima naudoti ilgintuvų ar kelių lizdų.
- Nepažeiskite maitinimo laido. Nedėkite nieko ant maitinimo laido. Kabelius nutieskite taip, kad niekas negalėtų ant jų lipti ar už jų užkliūti.
- Maitinimo laidą galima pakeisti tik leidžiamu lygiaverčiu kabeliu.
- Užtikrinkite saugų krosnies sujungimo linijos tiesimą.

Komplektacijoje esantis maitinimo kabelis su „įspraudžiama mova“ turi būti įkištas į krosnies galinę ar šoninę sienelę. Tada maitinimo laidas turi būti prijungtas prie tinklo. Galima naudoti tik kištukinį lizdą su tinkamu apsauginiu kontaktu. Prijunkite maitinimo laidą prie maitinimo jungties. Patikrinkite įžeminimo varžą (pagal VDE 0100); taip pat žr. nelaimingų atsitikimų prevencijos reikalavimus.



## 11 Eksploatavimo pradžia ir pirmasis įkaitinimas

Prieš pradėdami eksploatuoti krosnį, ją reikia 24 valandas aklimatizuoti montavimo vietoje.

Prieš pradėdami eksploatuoti krosnį, reikia laikytis šių saugos nurodymų – taip išvengsite neturtinės ir turtingos žalos.

- Privalu laikytis naudojimo instrukcijos ir reguliatoriaus instrukcijos nurodymų.
- Prieš pradėdami eksploatuoti krosnį, patikrinkite, ar visi įrankiai, pašalinės dalys ir transportavimo blokuotės pašalinti iš sistemos.
- Prieš įjungdami įrangą, sužinokite apie tinkamą elgesį įvykus trikdžiams ar avarijai.



Krosnyje naudokite tik tokias medžiagas, kurios negali apgadinti izoliacijos ir kaitinimo elementų ar jų sunaikinti.

Kenksmingos medžiagos izoliacijai yra: šarmai, šarminės žemės, metalų garai, metalų oksidai, chloro junginiai, fosforo junginiai ir halogenai. **Jeigu reikia, atsižvelkite į ženklus ir nurodymus ant naudojamų medžiagų pakuotės.**

Norint išdžiovinti izoliaciją ir išsaugoti kaitinimo elementų apsauginį oksido sluoksnį, kuris turi labai didelę įtaką įrenginio naudojimo laikui, krosnį pirmą kartą reikia pakaitinti. Kaitinant gali pasklisti nemalonūs kvapai. Taip yra dėl to, kad iš izoliacinės medžiagos išsiskiria riešiklis. Rekomenduojama, kad pirmą kartą kaitinant krosnį, jos darbo vieta būtų gerai vėdinama.

Tuščią krosnį įkaitinkite **per maždaug 6 valandas iki 1050 °C** ir tokią temperatūrą palaikykite vieną valandą. Tada leiskite jai atvėsti iki kambario temperatūros. Krosnis dabar paruošta naudoti.

## 12 Valdymas

Regulatoriaus įjungimas		
Eiga	Rodmuo	Pastabos
Tinklo jungiklio įjungimas		Tinklo jungiklį nustatykite į padėtį „I“. (Tinklo jungiklio tipas pagal konstrukciją / krosnies modelį)
Rodoma krosnies būsena. Po keleto sekundžių rodoma temperatūra. Pirmą kartą įjungus rodoma pagalbinė sistema, leidžianti įvesti pagrindinius nustatymus, pavyzdžiui, kalbą.		Jeigu reguliatoriuje rodoma temperatūra, jis paruoštas eksploatuoti.



### Nurodymas

Temperatūros, laiko ir krosnies paleidimo aprašymas pateiktas atskiroje naudojimo instrukcijoje.

### 13 Priemonės įvykus avarijai

Krosnyje įvykus netikėtiems incidentams (pavyzdžiui, didelis dūmų susidarymas, kvapo pasklidimas ar gaisras) krosnį reikia nedelsiant išjungti ištraukiant tinklo kištuką, duris laikyti uždarytas. Palaukite, kol krosnis natūraliai atvės iki patalpos temperatūros.

**Eksplotavimo metu visada turi būti užtikrinta prieiga prie kištukinio lizdo.**



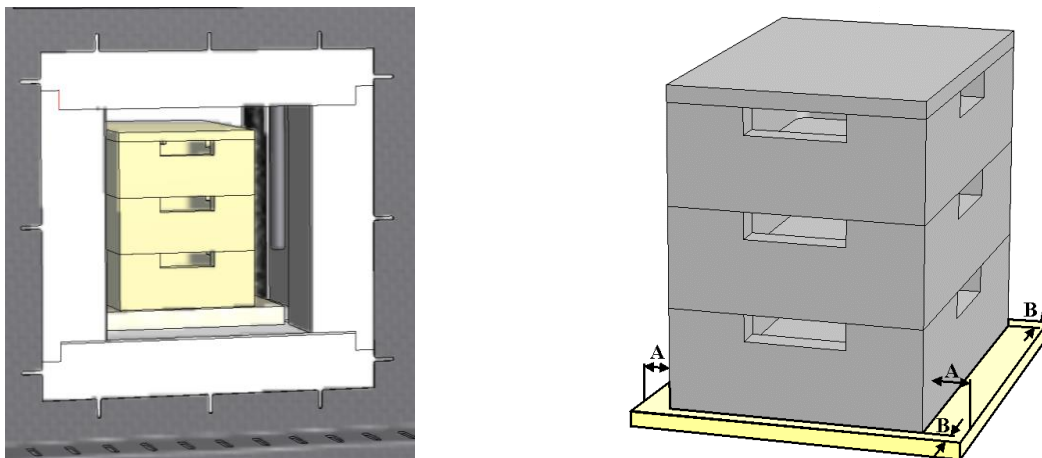
### 14 Bendras krosnies veikimas ir pakrovimas

Įrenginį naudokite tik tada, kai visi apsauginiai ir su sauga susiję įtaisai yra įrengti ir veikia. Į krosnį galima dėti tik tokias medžiagas, kurių savybės žinomos. Prieš pradėdant deginimą, darbo vieta aplink krosnį turi būti išvalyta. Atsargiai atidarykite arba uždarykite krosnies duris. Pakraunant krosnį, reikia įsitikinti, ar nepažeistas durų apvadas, nesugadinta krosnies kameros izoliacija ir kaitinimo elementai. Pakrovus krosnį reikia atsargiai uždaryti jos duris, kad nepažeistumėte izoliacijos. Įsitinkite, kad durys uždarytos tinkamai. Tam, kad temperatūra pasiskirstytų kiek įmanoma tolygiau, medžiagą reikia sudėti krosnies kameroje išlaikant tarpus vieną nuo kitos ir paliekant tarpą nuo šoninių sienų.

Galimi nerūdijančio plieno lakšto spalvos pakitimai ir izoliacijos / intarpų įtrūkimai, tačiau tai neturi įtakos krosnies funkcijai ar kokybei.

#### Viena ant kitos kraunamos partijų talpyklos (priedas)

Apatinė partijos talpykla turi būti pagrindinės plokštės viduryje. Ant viršaus uždėkite kitas talpyklas ir per vidurį – dangtį. Uždarius krosnies duris, durų izoliacija neturi įstumti partijos talpyklos į krosnies kamerą.



## 15 Valymo priemonės

Kad būtų galima išvalyti krosnį, svarbu, kad būtų ištrauktas maitinimo kištukas, o krosnis visiškai atvėsusi. Laikykitės valymo priemonių ženklavimo ir pakuočių etikečių nurodymų.

Nešvarumams nuo korpuso valyti paprastai naudojami vandeniniai nedegūs valikliai be tirpiklių. Vidaus valymui reikia naudoti dulkių siurbli.

Paviršių reikia nušluostyti drėgna šluoste be pūkelių. Taip pat galima naudoti šias valymo priemones:

Konstruktinė dalis ir vieta	Valymo priemonės
Išoriniai paviršiai (rėmas)*	valymui naudoti prekyboje esančius vandeninius arba nedegius valiklius be tirpiklių*
Išorinės dalys (iš nerūdijančiojo plieno)	Nerūdijančiojo plieno valiklis
Vidus	atsargiai išsiurbkite dulkių siurbliu (atkreipkite dėmesį į kaitinimo elementus)
Izoliacinės medžiagos	atsargiai išsiurbkite dulkių siurbliu (atkreipkite dėmesį į kaitinimo elementus)
Durų sandariklis (jei yra)	valymui naudoti prekyboje esančius vandeninius arba nedegius valiklius be tirpiklių*
Instrumentų skydelis	Nuvalykite paviršių drėgnu, nepūkuotu audiniu (pvz., sudrėkintu stiklo valikliu)
*Būtina užtikrinti, kad valiklis nepakenktų vandenyje tirpiems ir todėl aplinkai nekenksmingiems dažams (valiklį prieš tai reikia išbandyti vidinėje vietoje, kurios nesimato).	

Norėdami apsaugoti paviršius, valykite greitai. Baigus valyti valymo priemones nuo paviršių reikia visiškai nuvalyti drėgna šluoste be pūkelių.



MORE THAN HEAT 30-3000 °C

**Headquarters:**

Nabertherm GmbH · Bahnhofstr. 20 · 28865 Lilienthal/Bremen, Germany · Tel +49 (4298) 922-0, Fax -129 · [contact@nabertherm.de](mailto:contact@nabertherm.de) · [www.nabertherm.com](http://www.nabertherm.com)

Reg: M01.1062K LITAUISCH