

Manual de instrucciones

Hornos de alta temperatura (modelo de sobremesa)

LHT 01/17 D - LHT 03/17 D

M01.1068 SPANISCH

Manual original

■ Made
■ in
■ Germany

www.nabertherm.com

Copyright

© Copyright by
Nabertherm GmbH
Bahnhofstrasse 20
28865 Lilienthal
Federal Republic of Germany

Reg: M01.1068 SPANISCH
Rev: 2022-09

Información sujeta a cambios. La Empresa se reserva el derecho de realizar modificaciones técnicas.

1	Introducción.....	5
1.1	Explicación de los símbolos y palabras empleados en las indicaciones de advertencia.....	5
1.2	Descripción del producto	8
1.3	Vista general del horno	10
1.4	Descifrado del modelo del horno	14
1.5	Alcance del suministro	14
2	Datos técnicos.....	15
3	Garantía y responsabilidad civil	16
4	Seguridad	17
4.1	Uso conforme a las normas	17
4.2	Exigencias al explotador de la unidad	18
4.3	Exigencias al personal operario.....	19
4.4	Equipo de protección.....	20
4.5	Medidas fundamentales en modo de funcionamiento normal	21
4.6	Medidas fundamentales en caso de emergencia	21
4.6.1	Comportamiento en caso de emergencia.....	21
4.7	Medidas fundamentales para el mantenimiento y conservación	22
4.8	Disposiciones de protección medioambiental	23
4.9	Peligros generales en la unidad	23
4.10	Protección contra peligros en caso de sobretemperatura	25
5	Transporte, montaje y primera puesta en servicio	26
5.1	Suministro	26
5.2	Desempacar	28
5.3	Seguro de transporte/Embalaje.....	30
5.4	Requisitos constructivos y de conexión	30
5.4.1	Ubicación del horno.....	30
5.5	Montaje, instalación y conexión.....	32
5.5.1	Montaje del bloque de aislamiento y del tubito de salida de aire (solo LHT 01/17 D).....	32
5.5.2	Evacuación del aire de salida	34
5.5.3	Conexión a la red eléctrica.....	35
5.6	Primera puesta en servicio.....	36
5.6.1	Elementos calefactores de disilicio de molibdeno (MoSi ₂).....	37
6	Mando.....	40
6.1	Controlador	40
7	Elementos de mando, indicación y conmutación (según modelo).....	41
7.1	Conexión del controlador/horno.....	41
7.2	Desconexión del controlador/horno	41
8	Programas preajustados	41
8.1	Limitador de selección de temperatura con temperatura de desconexión ajustable (equipamiento adicional).....	42
8.2	Palanca del tiro.....	43
8.3	Carga	44
8.3.1	Recipiente de carga apilable	45
9	Mantenimiento, limpieza y conservación	47
9.1	Aislamiento del horno	48

9.2	Paro de la unidad para trabajos de mantenimiento	49
9.3	Trabajos de mantenimiento periódicos en el horno	50
9.4	Trabajos de mantenimiento periódicos - documentación	51
9.5	Trabajos de mantenimiento periódicos – elementos calefactores/cámara del horno	51
9.6	Leyenda de las tablas de mantenimiento	52
9.7	Controlar los tornillos de los elementos calefactores	52
9.8	Medios de producción y auxiliares	54
9.9	Agentes limpiadores	55
10	Averías	55
10.1	Mensajes de error del controlador	56
10.2	Avisos del controlador	59
10.3	Averías de la instalación de distribución	61
11	Piezas de recambio/desgaste	63
11.1	Esquemas eléctricos/neumáticos	63
11.2	Desmontaje y montaje de los elementos calefactores	63
11.2.1	Pares de apriete para los tornillos en los elementos calefactores	69
11.3	Cambiar el elemento térmico	69
11.4	Cambio/reajuste de la estructura de aislamiento de la puerta	72
11.5	Separar el conector Snap-In de la carcasa del horno	73
11.6	Cambiar el fusible	74
11.7	Reparar el aislamiento	75
12	Accesorios (opciones).....	75
12.1	Sistema de gasificación (accesorios)	76
12.2	Utilización de recipientes de gas presurizado	78
12.3	Separar el conector Snap-In de la carcasa del horno	79
12.4	Esquemas eléctricos/neumáticos	79
13	Servicio al cliente Nabertherm	80
14	Puesta fuera de servicio, desmontaje y almacenamiento	81
14.1	Transporte/Devolución	82
15	Declaración de conformidad.....	83
16	Anotaciones	84

1 Introducción

Esta documentación está destinada a los compradores de nuestros productos por lo que no puede ser reproducida, comunicada ni entregada a terceros sin previa autorización escrita. (Ley sobre los derechos de propiedad intelectual y similares, ley sobre los derechos de propiedad intelectual del 09.09.1965)

Nabertherm GmbH tiene todos los derechos sobre gráficos y demás documentación, así como sobre toda la capacidad de disposición, incluso en el caso de registro de derechos de propiedad intelectual.

Por regla general, todas las figuras representadas en este manual tienen carácter simbólico, es decir, no reflejan los detalles exactos de la unidad descrita.

1.1 Explicación de los símbolos y palabras empleados en las indicaciones de advertencia



Nota

En el siguiente manual de instrucciones se hacen advertencias concretas para indicar los riesgos residuales inevitables durante el funcionamiento de la instalación. Estos riesgos residuales implican peligros para las personas, el producto, la instalación y el medio ambiente.

¡Los símbolos utilizados en el manual de instrucciones deben resaltar especialmente los avisos de seguridad!

El símbolo correspondiente no puede sustituir el texto del aviso de seguridad. ¡Por lo tanto, el texto siempre se deberá leerse íntegramente!

Los símbolos gráficos cumplen la norma **ISO 3864**. En este documento se emplean las siguientes señales y palabras de advertencia conforme al **American National Standard Institute (ANSI) Z535.6**:



El símbolo de peligro general advierte en combinación con las palabras **CUIDADO**, **ADVERTENCIA** y **PELIGRO** del riesgo de sufrir lesiones graves. Aténgase a las siguientes instrucciones para evitar lesiones que pueden llegar a ser mortales.

ATENCIÓN

Indica un peligro que puede dañar o destruir el aparato.

CUIDADO

Indica un peligro que representa un riesgo de lesión leve o media.

ADVERTENCIA

Indica un peligro que puede producir la muerte o lesiones graves o irreversibles.

PELIGRO

Indica un peligro que produce inmediatamente la muerte, lesiones graves o irreversibles.

Disposición de las indicaciones de advertencia:

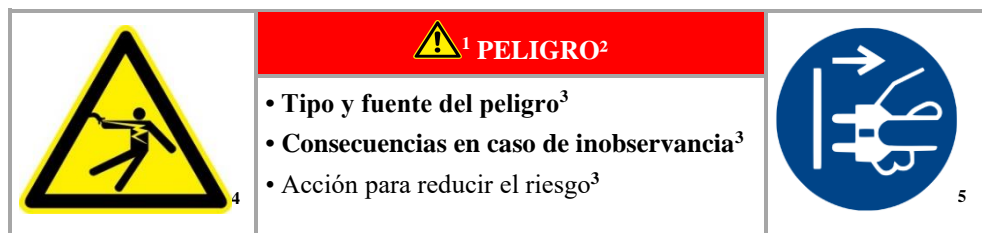
todas las indicaciones de advertencia se disponen de la siguiente manera



!¹ ADVERTENCIA²

- Tipo y fuente del peligro³
- Consecuencias en caso de inobservancia³
- Acción para reducir el riesgo³

O



Posición	Descripción	Explicación
1	Señal de peligro	Indica peligro de lesión
2	Palabra de señalización	Clasifica el peligro
3	Textos de advertencia	<ul style="list-style-type: none"> Tipo y fuente del peligro Posibles consecuencias en caso de inobservancia Medidas, prohibiciones
4	Símbolos gráficos (opcional) según ISO 3864	consecuencias, medidas o prohibiciones
5	Símbolos gráficos (opcional) según ISO 3864	obligaciones o prohibiciones

Símbolos de advertencia en las instrucciones:



Nota

Con este símbolo recibirá instrucciones e informaciones especialmente útiles.



Norma - Señal de obligación

Este símbolo indica obligaciones importantes que es imprescindible cumplir. Las señales de obligación sirven para proteger a las personas de peligros indicando cómo hay que comportarse en una situación determinada.



Norma – Información importante para el operario

Este símbolo indica al operario instrucciones importantes e instrucciones de uso que hay que seguir.



Norma – Información importante para el personal de mantenimiento

Este símbolo indica al personal de mantenimiento instrucciones de uso y mantenimiento importantes que es imprescindible seguir.



Obligación – Desenchufar el conector de red

Este símbolo indica al operario que tiene que desenchufar el conector de red.



Norma – Levantar entre varias personas

Este símbolo indica al personal que este aparato se tiene que levantar y depositar en el lugar de instalación entre varias personas.



Advertencia – Peligro por una superficie caliente. No tocar.

Este símbolo indica al operario que no debe tocar una superficie porque está caliente.



Advertencia – Peligro por descarga eléctrica

Este símbolo indica al operario un peligro por descarga eléctrica en caso de no observar las siguientes advertencias.



Advertencia – Peligro de volcar el aparato

Este símbolo avisa al operario sobre el peligro de que el aparato puede volcar en caso de no observar las siguientes advertencias.



Advertencia – Cargas en suspensión

Este símbolo avisa al operario sobre posibles peligros por cargas en suspensión. Está terminantemente prohibido trabajar debajo de una carga levantada. En caso de inobservancia se corre peligro de muerte.



Advertencia – Peligro al levantar cargas pesadas

Este símbolo avisa al operario sobre posibles peligros al levantar cargas pesadas. En caso de inobservancia se corre peligro de lesiones.



Advertencia – Peligro para el medio ambiente

Este símbolo avisa al operario sobre el peligro para el medio ambiente en caso de inobservancia de las siguientes instrucciones. El explotador deberá asegurar el cumplimiento de las disposiciones medioambientales nacionales.



Advertencia – Peligro de incendio

Este símbolo avisa al operario sobre el peligro de incendio en caso de inobservancia de las siguientes instrucciones.



Advertencia – Peligro de sustancias o atmósferas explosivas

Estos símbolos avisan al usuario sobre un peligro por sustancias o atmósferas explosivas.



Prohibición – Información importante para el usuario

Este símbolo indica al usuario que NO se puede verter agua o detergentes sobre los objetos. También está prohibido el uso de un limpiador de alta presión.

Símbolos de advertencia en la instalación:



Advertencia – Peligro de quemarse por una superficie caliente – No tocar

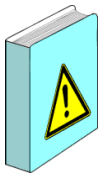
No siempre se repara en las superficies calientes, como elementos de la instalación, paredes del horno, puertas o materiales de trabajo, así como líquidos calientes. No toque la superficie.



Advertencia – Peligro por descarga eléctrica!

Advertencia ante tensión eléctrica peligrosa

1.2 Descripción del producto



Este horno con calentamiento eléctrico constituye un producto de calidad que, si se conserva y mantiene de forma adecuada, garantiza un funcionamiento fiable durante muchos años. Un requisito esencial para ello es que su uso se ajuste al uso para el que fue diseñado.

En el desarrollo y la producción se atribuyó gran importancia a la seguridad, la funcionalidad y la rentabilidad.

Realizados como modelos de sobremesa, estos compactos hornos de alta temperatura convencen por su variedad de ventajas. El excelente tratamiento de materiales de alta calidad, combinado con la fácil manejabilidad, convierte a estos hornos en todoterrenos para la investigación y el laboratorio.

Estos hornos de alta temperatura son ideales para la sinterización de puentes y coronas de óxido de circonio translúcido. Los elementos calefactores especiales libres, fabricados en disiliciuro de molibdeno, permiten la máxima protección posible contra las interacciones químicas entre la carga y los elementos calefactores.

Las unidades de circonio se colocan en recipientes de cerámica. En el horno de alta temperatura se pueden apilar hasta tres recipientes.

Al usar soluciones de teñido, se prestará atención a que la mercancía se haya secado por completo antes de sinterizarla.

Adicionalmente, este producto destaca por:

- Tmáx 1.650 °C
- Cámara del horno de una capacidad de 1 o 4 litros
- Los elementos calefactores especiales de molibdeno disiliciuro ofrecen la máxima protección de interacciones químicas entre la carga y los elementos calefactores
- Carcasa de pared doble de chapas estructuradas de acero fino con refrigeración adicional para bajas temperaturas exteriores.
- Modelo que no ocupa mucho espacio con una puerta de elevación que se abre hacia arriba
- Dependiendo de la versión, el volumen de suministro incluye un kit inicial para cargar más pisos sobre un piso, a modo de equipamiento opcional
- Válvula de entrada de aire ajustable de forma continua
- La cámara del horno se puede cargar con hasta (LHT 01/17 D) o tres (LHT 03/17 D) recipientes para cargas, 15 o 25 fundas individuales, respectivamente, por cada piso (en función del modelo)
- Orificio de salida de aire en el techo
- Termopares del tipo S

- Guiado exacto de la temperatura también en el rango de temperaturas bajas para el secado
- Controlador P580 (LHT 01/17 D) o P570 (LHT 03/17 D) con posibilidad de guardar 50 programas
- Se puede utilizar libremente para sinterizar las piezas crudas de todos los fabricantes importantes
- NTLog Basic para controladores Nabertherm: registrar datos del proceso con una memoria USB
- Uso exclusivo de materiales de aislamiento no clasificados conforme al reglamento (CE) 1272/2008 (CLP). Es decir, no se usa lana de silicato de aluminio, conocida también como fibra de cerámica refractaria (RCF), clasificada como posiblemente carcinógena.

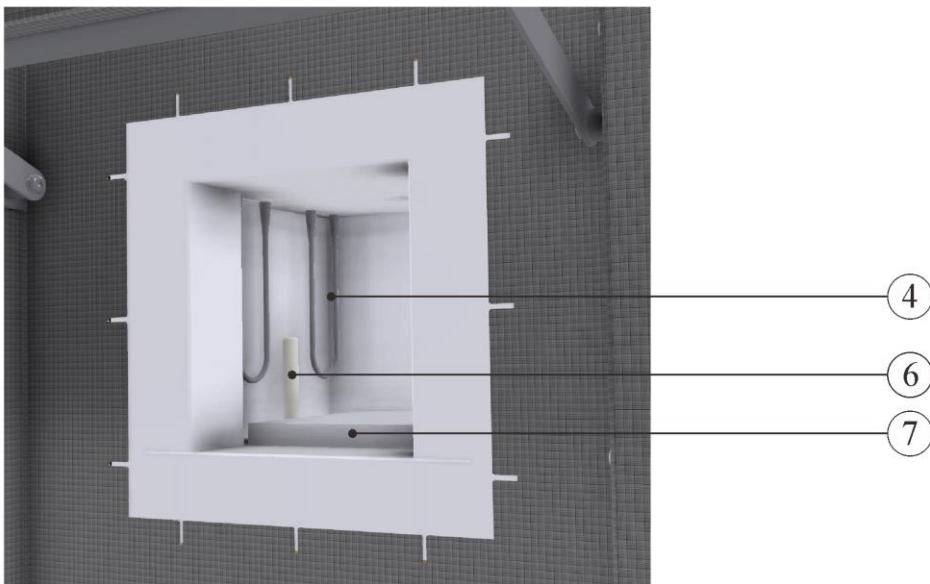
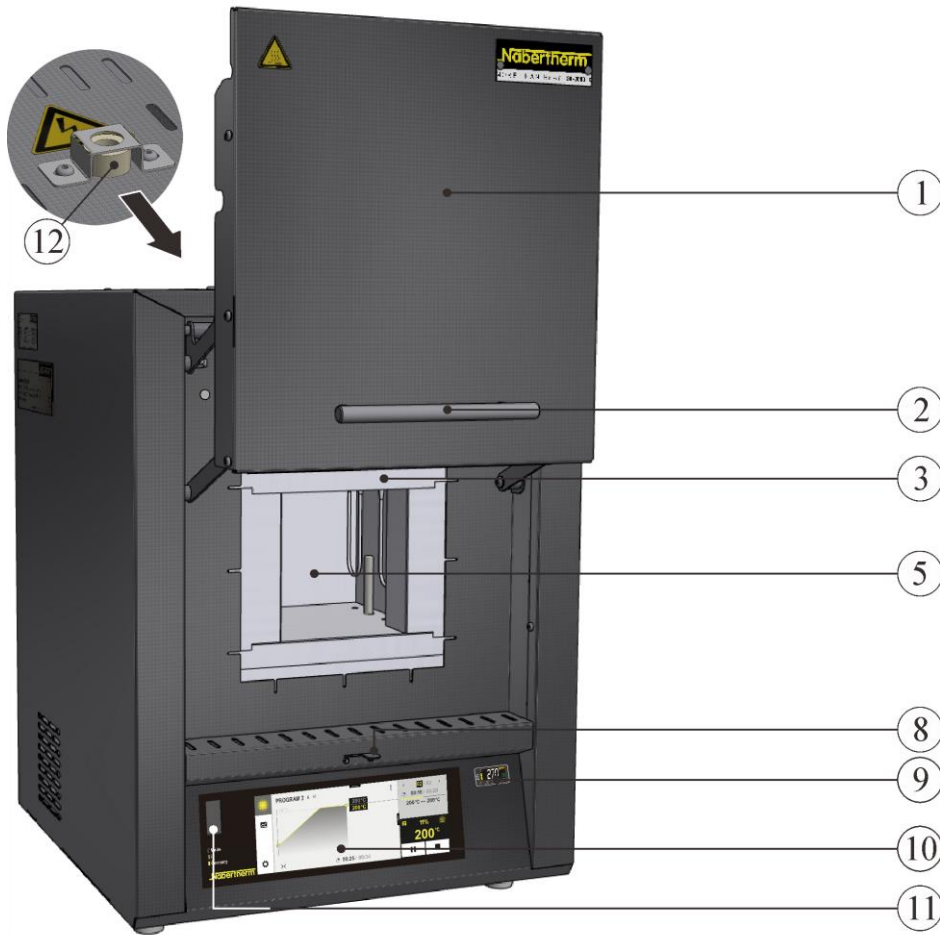
Equipamiento opcional

- Limitador de selección de temperatura con temperatura de desconexión ajustable como protección contra sobrettemperatura para el horno y la mercancía
- Conexión del gas protector para gases protectores o reactivos no inflamables para LHT 03/17 D
 - Sistema de gasificación manual o automático

Accesorios

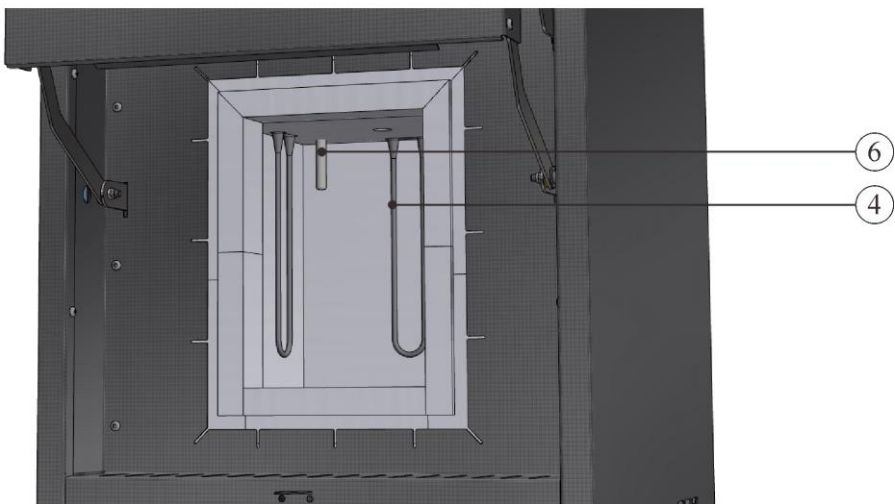
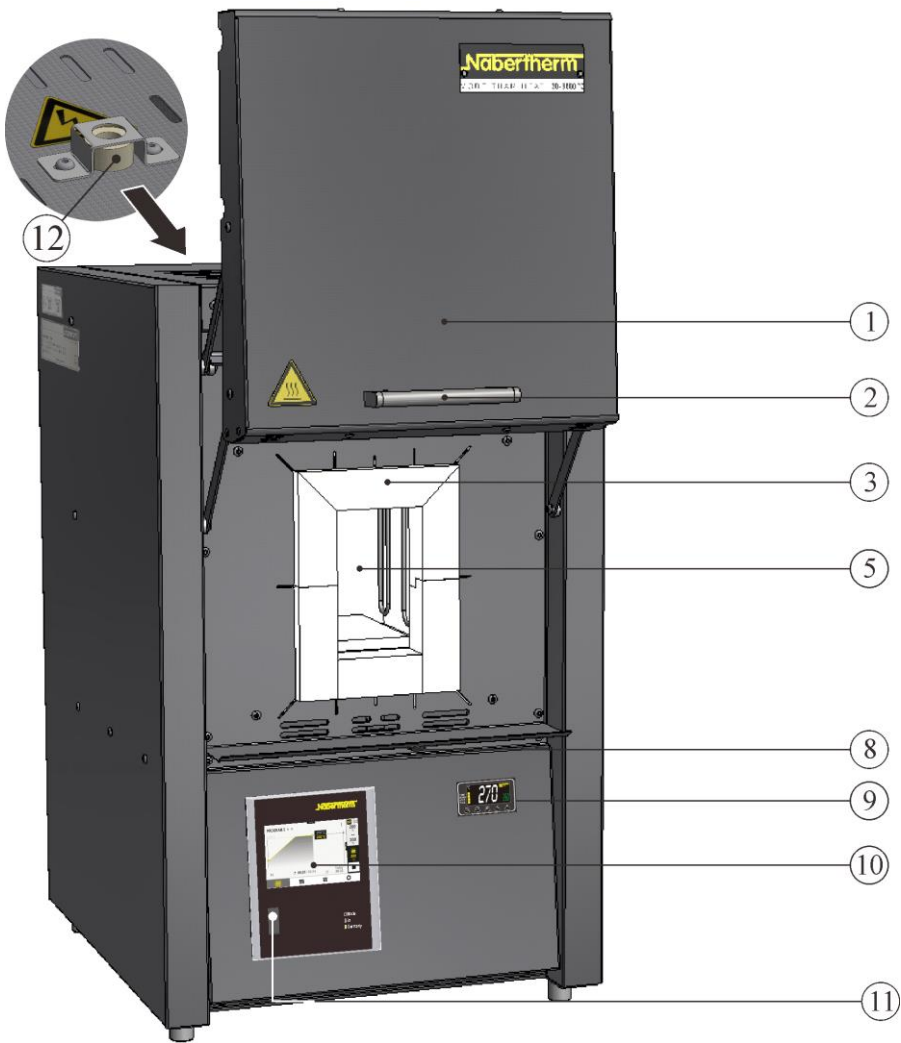
- LHT 01/17 D - Recipientes angulares para cargas, apilables para la alimentación en hasta dos pisos.
- LHT 01/17 D - Recipientes redondos para cargas, apilables para la alimentación en hasta tres pisos.
- Control del proceso y documentación por medio del paquete de software VCD para la supervisión, documentación y el control

1.3 Vista general del horno



LHT 01/17 D (figura análoga)

Fig. 1: Horno de alta temperatura (la figura muestra un modelo especial con limitador de selección de temperatura)



LHT 03/17 D (figura análoga)

Fig. 2: Horno de alta temperatura (la figura muestra un modelo especial con limitador de selección de temperatura)



Fig. 3: Horno de alta temperatura, vista posterior (figura análoga)

Nº	Denominación
1	Puerta levadiza
2	Empuñadura
3	Aislamiento de material de fibra no clasificado
4	Elementos calefactores de molibdeno disiliciuro (MoSi_2)
5	Cámara del horno
6	Termopar
7	Panel de fondo LHT 01/17 D (accesorio)
8	Corredera de entrada de aire para regular el aire fresco
9	Limitador de selección de temperatura con temperatura de desconexión ajustable como protección contra sobrettemperatura para el horno y la mercancía (equipamiento opcional)
10	Controlador P580 (LHT 01/17 D) o P570 (LHT 03/17 D)
11	Puerto USB
12	Tubito de salida de aire
13	Interruptor de red con fusible integrado (encender/apagar el horno)
14	Conexión eléctrica adicional (para accesorios)
15	Fusible para conexión eléctrica adicional (para accesorios)
16	Puerto Ethernet (equipamiento opcional)
17	Interruptor de red con acoplamiento SnapIn

equipamiento opcional

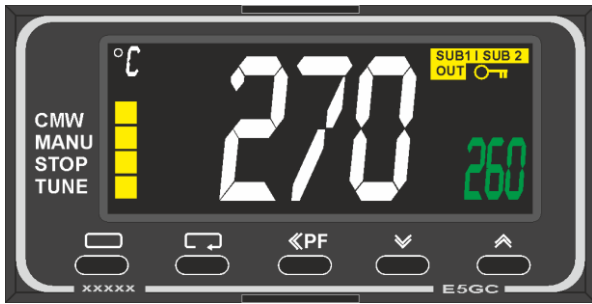


Fig. 4: Ejemplo (figura análoga)

Limitador de selección de temperatura con temperatura de desconexión ajustable, como protección contra sobret temperatura para el horno y la mercancía



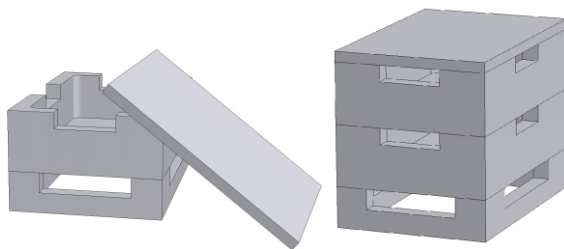
Conexión de gas protector para el barrido del horno con gases protectores o de reacción, no estanca al gas

Sistema de gasificación (1) para gas protector o de reacción no combustible con llave de paso y caudalímetro con válvula reguladora, con tuberías listas para conexión (figura análoga)

Sistema de gasificación manual o automático

Fig. Ejemplo (figura análoga)

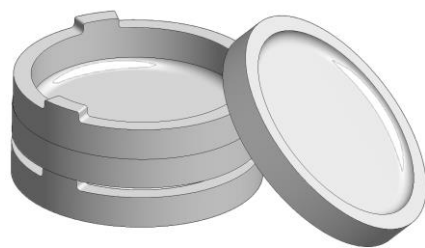
Accesorios



Recipientes angulares para cargas

Para aprovechar de forma óptima la cámara del horno, la mercancía se coloca en recipientes cerámicos para cargas. Dependiendo del modelo del horno, los recipientes para cargas se pueden apilar en varios pisos. Los recipientes para cargas están dotados de rendijas para una mejor circulación del aire. La bandeja superior se debería cerrar con una tapa cerámica.

Fig. 5: Recipientes angulares para cargas con tapa para LH 01/17 F (figura análoga)



Recipientes redondos para cargas

Para cargar productos de óxido de circonio se recomiendan recipientes para cargas. Un recipiente para cargas se compone, por lo general, de una bandeja de sinterizar como parte inferior y un anillo distanciador con orificios de ventilación. El material es muy resistente a los cambios de temperatura y permite también su uso en tiempos de calentamiento y enfriamiento cortos.

Fig. 6: Recipientes redondos para cargas para LHT 03/17 D (figura análoga)

1.4 Descifrado del modelo del horno

Ejemplo	Aclaración
LHT 03/17 D	LHT = Horno de alta temperatura
LHT 03/17 D	01 = Cámara del horno de 1 litros (volumen en ltr.) 03 = Cámara del horno de 4 litros (volumen en ltr.)
LHT 03/17 D	17 = T _{máx} 1650 °C
LHT 03/17 D	D = Dental de modelos




Fig. 7: Ejemplo de designación de modelo (placa de características)

1.5 Alcance del suministro

El volumen de suministro incluye:

	Componentes de la unidad	Cantidad	Observación
	Horno de alta temperatura LHT ../17 D	1 x	Nabertherm GmbH
	Llave de hexágono interior	1 x	Nabertherm GmbH
	Tubito de evacuación de aire	1 x	Nabertherm GmbH
	Cable de red	1 x	Nabertherm GmbH
	Recipiente de carga apilable (kit iniciador) ¹⁾	1 x	Nabertherm GmbH
	Bandeja de sinterizado/Anillo distanciador ²⁾	4)	Nabertherm GmbH
	Sistema de gasificación ¹⁾	1 x	Nabertherm GmbH
	Documentación de proceso Paquete software VCD ²⁾	1 x	Nabertherm GmbH

Otros componentes según la versión	- - -	Véanse los documentos de envío
------------------------------------	-------	--------------------------------

	Tipo de documento	Cantidad	Observación
	Instrucciones de servicio, horno de alta temperatura	1 x	Nabertherm GmbH
	Instrucciones de servicio, controlador	1 x	Nabertherm GmbH
	Instrucciones de servicio, limitador de selección de temperatura ¹⁾	1 x	Nabertherm GmbH
	Instrucciones de servicio del sistema de gasificación ²⁾	1 x	Nabertherm GmbH
	Instrucciones de servicio de proceso paquete software VCD ²⁾	1 x	Nabertherm GmbH
Otros documentos según la versión	1 x		

¹⁾incluido en el volumen de suministro según versión/modelo de horno

²⁾incluido en el volumen de suministro según necesidad, ver documentos de envío

³⁾Cantidad depende el modelo de horno

⁴⁾Cantidad según necesidad, ver documentos de envío



Nota

Guarde cuidadosamente toda la documentación. Durante el acabado y antes del envío se han comprobado todas las funciones de esta instalación de horno.



Nota

Los documentos adjuntos al suministro no contienen necesariamente esquemas eléctricos y neumáticos.

En el supuesto de que necesitara los correspondientes esquemas, puede solicitarlos al departamento de servicio de Nabertherm.

2 Datos técnicos



Los datos eléctricos se encuentran en la placa de características ubicada en el lateral del horno.

Modelo	Tm áx	Dimensiones internas en mm			Volumen en l	Unidades máximas	Dimensiones externas en mm			Peso en kg	Minutos hasta Tmáx ¹
	°C	anc h.	prof.	alt.			AN CH.	PR OF.	ALT.+c ²		
LHT 01/17 D	165 0	110	120	120	1	30	385	425	525+195	28	10
LHT 03/17 D	165 0	135	155	200	4	75	470	630	760+260	75	60

¹⁾para la conexión a 230 V, 1/N/PE (incl. recipiente para carga)

²⁾incl. puerta levadiza abierta

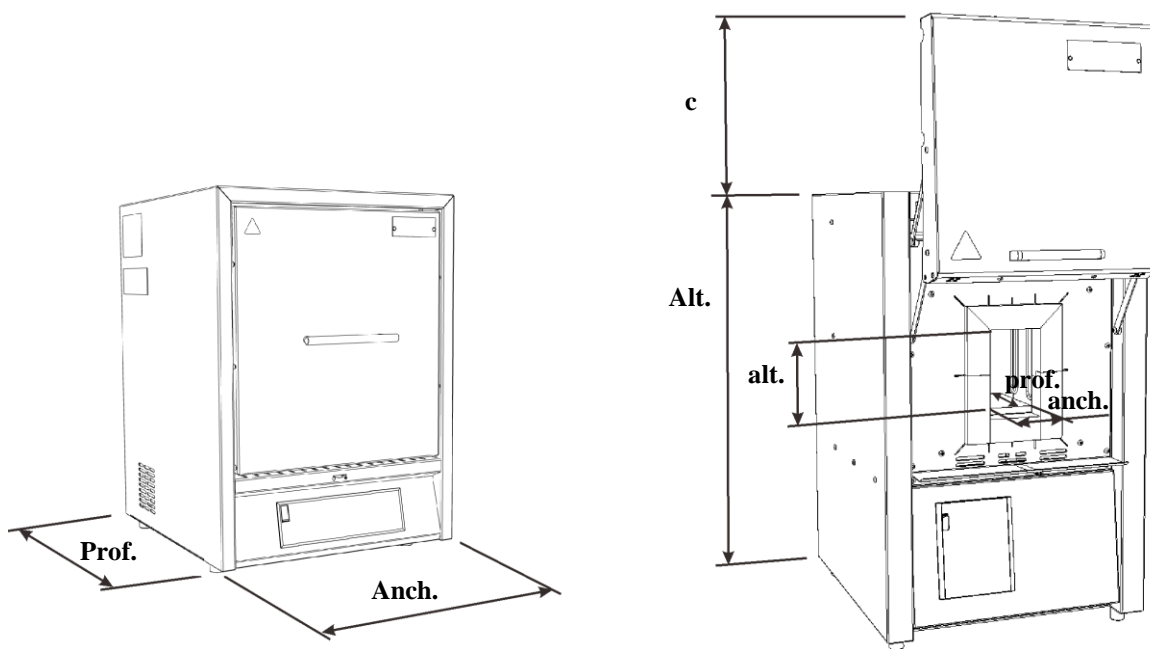


Fig. 8: Dimensiones

Modelo	Conexión eléctrica:	Tensión en V	Amperaje eléctrico en A	Valor de conexión en kW	Frecuencia en Hz
LHT 01/17 D	1/ N/PE o 2/PE	220 - 240	14,8	2,2	50 o 60
LHT 03/17 D		220 - 240	13,0	3,0	50 o 60
Tipo de protección térmica	Horno	conforme a EN IEC 60519-1			
Tipo de protección	Horno	IP20			
Condiciones ambientales para equipos eléctricos	Temperatura: Humedad del aire:	+5 °C hasta +40 °C como máx. 80 % sin condensación			
Pesos	Hornos con accesorios	Según el modelo (ver documentos de envío)			
Emisiones	Nivel de presión acústica continua:	< 70 dB(A)			

3 Garantía y responsabilidad civil



En cuanto a la garantía y responsabilidad serán válidas las condiciones y prestaciones de garantía estipuladas contractualmente. También será válido lo siguiente:

Quedarán excluidos los derechos de garantía e indemnización por daños físicos y materiales que se deban a una o varias de las siguientes causas:

- Toda persona que se encargue del manejo, montaje, mantenimiento o reparación de la instalación tendrá que haber leído y entendido el manual de instrucciones; No se asumirá ninguna responsabilidad por los daños y averías debidos a la inobservancia del manual de instrucciones.
- Uso de la instalación no previsto
- Montaje, puesta en servicio, manejo y mantenimiento de la instalación inapropiados

- Explotación de la instalación con dispositivos de seguridad defectuosos o no instalados debidamente, o con dispositivos de protección y seguridad que no operacionales
- Incumplimiento de las indicaciones del manual de instrucciones relativas al transporte, almacenamiento, montaje, puesta en marcha, servicio, mantenimiento y equipamiento
- Modificaciones no autorizadas de la estructura de la instalación
- Modificaciones no autorizadas de los parámetros de funcionamiento
- Modificaciones no autorizadas de los parámetros, la configuración y el programa
- Las piezas originales y los accesorios están diseñados especialmente para los hornos Nabertherm. Al cambiar los componentes, se deberán emplear sólo piezas originales de Nabertherm. De lo contrario, la garantía no tendrá validez. Nabertherm no asumirá ninguna responsabilidad por los daños causados por emplear piezas que no sean las originales.
- Catástrofes por la acción de cuerpos extraños o fuerza mayor

4 Seguridad

4.1 Uso conforme a las normas



El horno de Nabertherm está construido y terminado tras una escrupulosa elección de las normas armonizadas a observar, así como otras especificaciones técnicas. De este modo corresponde al estándar de la técnica y garantiza un grado máximo de seguridad.

Está permitido solo usar materiales de los que se conocen sus propiedades y temperaturas de fusión. Si se diera el caso, observe las hojas de características sobre la seguridad de los materiales.

Los hornos de esta serie de construcción están apropiados para la sinterización de cerámica técnica, como por ejemplo puentes y coronas de óxido de circonio.

El uso de soluciones de tinción puede dar lugar a un desgaste sobreproporcional de los elementos calefactores. Si se utilizan dichas soluciones hay que procurar que sequen bien antes de la hornada para minimizar su influencia en los elementos calefactores.

No conforme al uso previsto es lo siguiente:

- Cualquier otro uso, como por ejemplo, el procesamiento de productos diferentes de los previstos, así como el empleo de sustancias o materiales peligrosos o nocivos para la salud, se considerará un uso INDEBIDO.
- En ocasiones, de los materiales empleados en el horno o de los gases emitidos se pueden sedimentar sustancias nocivas en el aislamiento o las resistencias y causar destrozos. **Tenga en cuenta las señales y advertencias del embalaje de los materiales que se han de emplear en cada caso.**
- Tratándose de hornos con limitador selector de la temperatura, la temperatura de apagado tiene que ajustarse de manera que se excluye un sobrecalentamiento del material.
- Para llevar a cabo modificaciones en el horno deberá acordarse por escrito con Nabertherm. Queda prohibido desmontar, anular o desactivar cualquier dispositivo de seguridad (si el horno dispone de alguno). En caso de realizar alguna modificación del producto no acordada con nosotros, esta declaración CE pierde toda su validez.
- Deben respetarse las indicaciones de instalación y las normas de seguridad ya que, de lo contrario, el empleo del horno no se ajustará al uso previsto y quedará sin efecto cualquier tipo de reclamación ante la empresa Nabertherm GmbH.
- La apertura del horno a más de 200 °C (392 °F) podría provocar el desgaste excesivo de los siguientes componentes: aislamiento, sellado de la puerta, elementos

calefactores y carcasa del horno. No nos responsabilizamos de los daños en mercancía y horno causados por la no observación de esta advertencia.



Queda prohibido el uso de fuentes de energía, productos, medios de producción, materiales auxiliares, etc. tipificados en la directiva sobre materias peligrosas o que puedan provocar algún tipo de daño en la salud del operador.

Asimismo, queda prohibida la carga del horno con sustancias o materiales que liberen gases o vapores explosivos. Únicamente podrán emplearse materiales o sustancias cuyas características sean conocidas.



Nota

El funcionamiento duradero a temperatura máxima puede ocasionar un desgaste elevado en elementos calefactores, los materiales de aislamiento y en los componentes metálicos. Recomendamos trabajar unos **50 °C por debajo de la temperatura máxima**.



Este horno está concebido para el uso **industrial**. El horno **NO** se debe emplear para calentar alimentos, animales, madera, cereales, etc.

El horno no se debe emplear como calefacción para el lugar de trabajo.

No emplear el horno para fundir hielo o similares.

No emplear el horno para secar la ropa.

El operario será responsable de los daños ocasionados.



Para todos los hornos

Queda prohibido operar el horno con gases o mezclas explosivos o con gases o mezclas explosivos que se formen durante el proceso.

Estos hornos no disponen de tecnología de seguridad para procesos en los que se puedan formar mezclas inflamables (los modelos no se corresponden con los requisitos de seguridad según EN 1539).

La concentración de mezclas de gases orgánicos no deberá superar, en ningún momento, el 3% del límite inferior de explosión en el horno. Este requisito no solo es aplicable al funcionamiento normal sino, sobre todo, también a situaciones excepcionales como, por ejemplo, interrupciones del proceso (por el fallo de un grupo, etc.)



Nota

Este producto **no** responde a la Directiva ATEX y **no** deberá emplearse en atmósferas inflamables. ¡Está prohibido el uso con gases explosivos o mezclas o gases mezclas explosivos producidos durante el proceso!

4.2 Exigencias al explotador de la unidad



Deben cumplirse las indicaciones de montaje y las disposiciones sobre seguridad, en caso contrario, se considerará que el empleo del horno no es conforme a las normas y cualquier derecho en lo que respecta a Nabertherm quedará anulado.

En la práctica de producción, esta seguridad sólo puede conseguirse en caso de tomar todas las medidas necesarias. Forma parte de la obligación de diligencia del explotador de la unidad planificar estas medidas y controlar su realización.

El explotador debe garantizar que

- se deriven todos los gases nocivos de la zona de trabajo, por ejemplo mediante una instalación de aspiración,
- se conecte el dispositivo de aspiración,
- se ventile debidamente el cuarto de trabajo,
- la unidad sólo opere en estado de funcionamiento correcto, en especial, que se compruebe periódicamente el funcionamiento de los dispositivos de seguridad,
- estén a disposición del personal operario, de mantenimiento y de reparación los equipos de protección personal y que se utilicen,
- se guarde este manual de instrucciones con la documentación de entrega incluida en la unidad. Debe garantizarse que todas las personas que tengan que realizar actividades en la unidad puedan consultar en cualquier momento este manual de instrucciones,
- que todas las etiquetas de advertencias de seguridad y operación se lean fácilmente y estén fijadas a la unidad. Las etiquetas deterioradas o ilegibles deberán cambiarse de forma inmediata,
- que el personal sea instruido en todas las cuestiones referentes a la seguridad laboral y la protección del medio ambiente, y que conozca todo el manual de instrucciones y especialmente las instrucciones de seguridad,
- que en una valoración de peligros (para Alemania véase la ley de protección laboral «Arbeitsschutzgesetzes», art. 5) se determinen los peligros adicionales, debidos a las condiciones de trabajo concretas en el lugar de aplicación de la unidad,
- que en una instrucción de empresa (para Alemania véase la ley de utilización de medios de producción «Arbeitsmittelbenutzungsverordnung», art. 6) se unan todas las indicaciones e instrucciones de seguridad que resultan de la valoración de peligros de los puestos de trabajo.
- La operación, el mantenimiento y la reparación de la instalación únicamente se confiarán a personal suficientemente cualificado y autorizado. Dicho personal debe haber sido instruido en la operación de la instalación, habiendo confirmado este hecho con su firma. La formación se documentará de forma detallada y exacta. En caso de cambio de operador, deberá llevarse a cabo una correspondiente formación posterior. La formación posterior la realizarán únicamente personas autorizadas, cualificadas e instruidas. La formación posterior se deberá documentar de forma detallada y exacta, y se deberá confirmar con nombre y firma del personal involucrado en dicha formación.

El uso de soluciones de tinción puede dar lugar a un desgaste sobreproporcional de los elementos calefactores. Si se utilizan dichas soluciones hay que procurar que sequen bien antes de la hornada para minimizar su influencia en los elementos calefactores.

Nota

En Alemania deben respetarse las disposiciones generales de prevención de accidentes. Son válidas las disposiciones nacionales de prevención de accidentes del país de utilización.

4.3 Exigencias al personal operario





Toda persona que se encargue del manejo, montaje, mantenimiento o reparación de la instalación tendrá que haber leído y entendido el manual de instrucciones; No se asumirá ninguna responsabilidad por los daños y averías debidos a la inobservancia del manual de instrucciones.

Sólo el personal suficientemente cualificado y autorizado podrá operar con la unidad, mantenerla y repararla.

Este personal debe conocer todas las cuestiones referentes a la seguridad laboral y la protección del medio ambiente, así como todo el manual de instrucciones y especialmente

las instrucciones de seguridad.

Sólo el personal instruido puede operar con los sistemas de automatización y seguridad.

	 PELIGRO
	<ul style="list-style-type: none">• Peligro por temperatura de desconexión introducida de forma incorrecta en el selector limitador de la temperatura• Peligro de muerte• Si, debido a la carga y/o a los utillajes, existe el peligro de que, en caso de sobretemperatura y con la temperatura de desconexión preajustada en el selector limitador de la temperatura, se dañe la carga o que la misma carga presente un peligro para el horno y su entorno, se deberá reducir la temperatura de desconexión en el selector limitador de la temperatura/valor máximo admisible.

4.4 Equipo de protección



Lleve ropa protectora



Proteja sus ojos con gafas de seguridad.



Proteja sus manos con guantes resistentes al calor.

4.5 Medidas fundamentales en modo de funcionamiento normal



Atención - ¡Peligros generales!

Antes de encender el horno, compruebe y asegúrese de que en el área de trabajo sólo se encuentran personas autorizadas y de que nadie pueda resultar herido al ponerlo en funcionamiento.

Antes de comenzar con la producción, compruebe y asegúrese de que todos los dispositivos de seguridad funcionan perfectamente (por ejemplo, que el conmutador de puesta a tierra desconecta la calefacción al abrir la tapa).

Antes de comenzar con la producción, compruebe que el horno no presenta desperfectos y asegúrese de que sólo se opere en perfectas condiciones. Si localiza desperfectos, comuníquese de inmediato al servicio técnico de Nabertherm.

Antes de comenzar con la producción, retire el material/objetos del área de trabajo de la instalación que no sean necesarios para la producción.

Por lo menos una vez al día (véase también mantenimiento y reparación) se han de efectuar los siguientes controles:

- Compruebe que el horno no presenta desperfectos visibles por fuera (control visual), por ejemplo, aislamiento, resistencias, cable de red, conducto de evacuación de gases (si se dispone de uno).
- Compruebe que todos los dispositivos de seguridad funcionan (por ejemplo, que el conmutador de puesta a tierra desconecta la calefacción al abrir la tapa).

4.6 Medidas fundamentales en caso de emergencia

4.6.1 Comportamiento en caso de emergencia



Nota

En caso de emergencia, la parada se efectúa tirando del enchufe de alimentación. Por lo que siempre se tendrá que poder acceder al enchufe de alimentación para poderlo sacar rápidamente de la caja de enchufe.

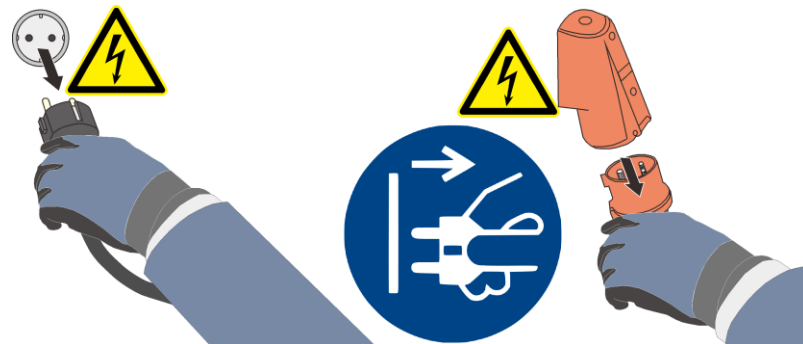


Fig. 9: Extraer el enchufe de la red (figura análoga)



¡Advertencia – peligros generales!

En caso de reacciones inesperadas en el horno (p. ej., formación de humo u olores molestos) deberá apagarse inmediatamente la instalación del horno. Debe esperarse a que se produzca el enfriamiento natural del horno a temperatura ambiente.

En caso de un incendio, mantener cerrada la puerta y la palanca de entrada de aire. De esta forma se impide la propagación del humo y se evita que el horno se alimente con oxígeno.



¡Advertencia - Peligro por corriente eléctrica!

¡Sólo el personal técnico electricista cualificado y autorizado podrá realizar trabajos en el equipamiento eléctrico!

4.7 Medidas fundamentales para el mantenimiento y conservación



Sólo el personal técnico autorizado podrá realizar los trabajos de mantenimiento, respetando las instrucciones de mantenimiento y las normas de prevención de accidentes. Recomendamos encargar el mantenimiento y la reparación al servicio técnico de Nabertherm GmbH. De lo contrario, se corre peligro de muerte, de lesiones o de daños materiales considerables.

Apague la instalación y asegúrela contra una nueva puesta en marcha accidental (bloquee el interruptor principal y protéjala contra una puesta en marcha mediante un candado).

Proteja ampliamente la zona de reparación.

Advertencia por cargas en suspensión. Está prohibido trabajar estando debajo de una carga levantada. Se corre peligro de muerte.

Antes de llevar a cabo los trabajos de mantenimiento y reparación, desconecte la presión del equipamiento hidráulicos y neumáticos de la instalación (si existe en la instalación).

Nunca limpie el horno, los armarios de distribución ni otras carcasas del equipamiento eléctrico con chorro de agua.

Una vez finalizados los trabajos de mantenimiento o reparación y antes de reiniciar la producción, compruebe si

- las uniones por tornillo están bien apretadas ;
- se han vuelto a montar los dispositivos de seguridad, tamices y filtros;
- se han eliminado de la zona de trabajo de la instalación todos los materiales, herramientas y demás equipos necesarios para realizar los trabajos de mantenimiento o reparación;
- se han limpiado los líquidos que se hayan derramado;
- se ha controlado el funcionamiento de todos los dispositivos de seguridad (p. ej. PARADA DE EMERGENCIA).
- El cable de alimentación sólo deberá cambiarse por un cable equivalente homologado.

4.8 Disposiciones de protección medioambiental

En todos los trabajos la unidad deberán cumplirse las obligaciones legales de contención de la producción y reciclaje de residuos y del aprovechamiento/eliminación correcto de los mismos.

Los materiales problemáticos no aprovechables, como lubricantes o baterías, no deben tirarse a la basura ni aguas residuales.

¡Durante los trabajos de instalación, reparación y mantenimiento, las sustancias peligrosas para el agua, como

- grasas y aceites lubricantes,
- aceites hidráulicos,
- refrigerantes,
- o detergentes con disolventes, no deberán contaminar el suelo ni introducirse en la canalización!

¡Estas sustancias deben almacenarse, transportarse, recuperarse y eliminarse en contenedores adecuados!



Nota

El explotador deberá asegurar el cumplimiento de las disposiciones medioambientales nacionales.

Este horno, al ser suministrado, no contiene material alguno que requiere una clasificación de basura especial. Sin embargo, durante su funcionamiento pueden acumularse residuos de materiales de proceso en el aislamiento. Es probable que éstos sean peligrosos para la salud y/o el medio ambiente.

- Desmontaje de los elementos constructivos electrónicos y eliminación como chatarra electrónica.
- Retirada del aislamiento y eliminación como basura especial/material peligroso (ver capítulo Mantenimiento, Limpieza y Conservación - manejo del material de fibra cerámica).
- Eliminación de la carcasa como metal viejo.
- Para la evacuación de los materiales arriba indicados, contacte con las empresas eliminadoras correspondientes.

4.9 Peligros generales en la unidad



¡Advertencia – Peligros generales!

Existe riesgo de sufrir quemaduras al contacto con la carcasa del horno

La manija puede alcanzar altas temperaturas durante el funcionamiento, por lo que se deberán llevar guantes de protección.

Existe riesgo de aplastamiento por piezas móviles (bisagra de la puerta)

El armario de distribución (si procede) y las cajas de bornes existentes en la instalación presentan tensiones eléctricas peligrosas.

No introducir objetos ni en los orificios existentes en la carcasa del horno, ni en los taladros de salida de aire, ni en las rendijas de refrigeración del cuadro eléctrico y del horno (si procede). Existe riesgo de descarga eléctrica.

Peligro de incendio en caso de uso de un cable alargador:

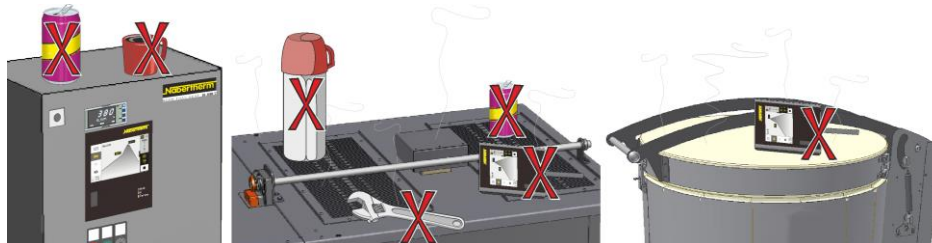
En todos los modelos de horno con cable de conexión con enchufe:

Cuando se use un cable de prolongación o una base de enchufes múltiples, no se deberá superar su carga eléctrica máxima. No emplear el horno con un cable de prolongación si no está garantizada la puesta a tierra.






¡Advertencia – peligros generales!



No debe apoyarse/colocarse objeto alguno sobre el horno/armario eléctrico. Existe peligro de incendio o de explosión.



Advertencia: Interferencias por campos electromagnéticos en implantes médicos

No se prevé peligro alguno debido a la exposición a los **campos electromagnéticos**. Sin embargo, sí puede existir riesgo para los portadores de implantes activos (por ejemplo, marcapasos, bomba de insulina) y pasivos, porque el funcionamiento del implante también puede verse afectado con una intensidad de campo inferior al margen límite permitido. El funcionamiento correcto debe garantizarse sobre la base de los datos técnicos del implante a través de una valoración individual realizada por los expertos correspondientes (por ejemplo, médicos laborales).



 PELIGRO		
	<ul style="list-style-type: none">• Peligro por descarga eléctrica• Si no existe una puesta a tierra o si no está correctamente realizada, existe el peligro de una descarga eléctrica que puede ser mortal.• No introduzca objetos metálicos tales como termopares, sensores o herramientas en la cámara del horno, sin previamente haberlos conectado de forma reglamentaria. Permita que un electricista realice una conexión a tierra entre el objeto y la carcasa del horno. La introducción de objetos en el horno solamente se permite a través de los orificios previstos para este fin.	

	 PELIGRO
	<ul style="list-style-type: none">• Peligro por temperatura de desconexión introducida de forma incorrecta en el selector limitador de la temperatura• Peligro de muerte• Si, debido a la carga y/o a los utillajes, existe el peligro de que, en caso de sobretemperatura y con la temperatura de desconexión preajustada en el selector limitador de la temperatura, se dañe la carga o que la misma carga presente un peligro para el horno y su entorno, se deberá reducir la temperatura de desconexión en el selector limitador de la temperatura/valor máximo admisible.

4.10 Protección contra peligros en caso de sobretemperatura

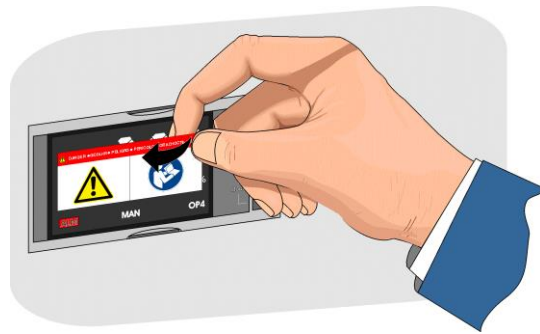
Los hornos de la empresa Nabertherm GmbH pueden estar equipados de forma estándar (dependiendo de la serie de modelos) o de forma opcional (versión específica del cliente) con un selector limitador/supervisor de la temperatura como protección contra la sobretemperatura en la cámara del horno.

El selector limitador/supervisor de la temperatura vigila la temperatura en la cámara del horno. En el display se muestra la última temperatura de activación ajustada. Si la temperatura de la cámara del horno supera la temperatura de desconexión ajustada, se desconecta la calefacción para proteger el horno, la carga y/o los utillajes.

	 PELIGRO
	<ul style="list-style-type: none">• Peligro por temperatura de desconexión introducida de forma incorrecta en el selector limitador de la temperatura• Peligro de muerte• Si, debido a la carga y/o a los utillajes, existe el peligro de que, en caso de sobretemperatura y con la temperatura de desconexión preajustada en el selector limitador de la temperatura, se dañe la carga o que la misma carga presente un peligro para el horno y su entorno, se deberá reducir la temperatura de desconexión en el selector limitador de la temperatura/valor máximo admisible.

Antes de la puesta en servicio del horno, lea las instrucciones de servicio del selector limitador. Retire la pegatina de seguridad del selector limitador. En cualquier cambio del programa de tratamiento térmico se comprobará y, si procede, se volverá a introducir la temperatura de desconexión máxima admisible (valor de alarma) en el selector limitador.

Se recomienda ajustar la temperatura nominal máxima del programa de calentamiento en el controlador entre 5 °C y 30 °C por debajo de la temperatura de activación del selector limitador, según las características físicas del horno. De esta forma, se impide la activación no intencionada del selector limitador.



Ver la descripción y el funcionamiento en las instrucciones de servicio del selector limitador.

Fig. 10: Retire la pegatina (figura análoga)

5 Transporte, montaje y primera puesta en servicio

5.1 Suministro

Comprobación de la integridad.

Compare el volumen de entrega con el albarán de entrega y la documentación de pedido. Comunicar de **inmediato** al expedidor o a Nabertherm GmbH en caso de piezas faltantes o averías debidas a un embalaje defectuoso o a causa del transporte, ya que las reclamaciones posteriores no serán reconocidas.

Peligro de lesiones

Al levantar la unidad, ésta o piezas de la misma pueden tumbarse, desplazarse o caerse. Antes de levantar la unidad de horno, todas las personas deberán salir de la zona de trabajo. Utilice zapatos y casco de seguridad.

Instrucciones de seguridad

- Sólo el personal autorizado puede operar con los vehículos de transporte industriales. El/la transportador(a) correrán con la responsabilidad exclusiva por el transporte seguro y su carga.
- Al levantar la unidad asegúrese de que las puntas de horquilla o la carga no se enganchen con el material apilado al lado. Transporte las piezas altas como los armarios de distribución mediante una grúa.
- Utilice sólo dispositivos de elevación con suficiente capacidad de carga
- Los dispositivos de elevación sólo deben conectarse en los sitios marcados para ello
- Nunca utilice elementos montados, tuberías o canalizaciones de cables para fijar los dispositivos de elevación
- Levante las piezas no embaladas sólo mediante bucles de cuerda o de cinturón
- Fije los equipos transportadores sólo en los sitios previstos para ello
- Los medios prensores de carga y topes de carga deberán cumplir las disposiciones de la norma de prevención de accidentes
- ¡Tenga en cuenta el peso de la unidad al seleccionar los medios prensores de carga y topes de carga! (véase el capítulo Datos técnicos)
- Mantenga siempre las piezas de acero fino (y los elementos de fijación) separadas de los elementos de acero no aleado
- No elimine la protección anticorrosiva hasta poco antes del montaje



¡Advertencia - Peligros generales!

Advertencia de cargas en suspensión. El trabajo por debajo de cargas en suspensión está prohibido. Existe peligro vital.

Nota

Respete las instrucciones de seguridad y disposiciones de prevención de accidentes para vehículos de transporte industriales.

Transporte con una vagoneta elevadora

Tener en cuenta la carga admisible de la vagoneta elevadora.

1. Nuestros hornos son suministrados de fábrica sobre un caballete de madera para el transporte y la descarga. Transportar el horno únicamente empacado y con dispositivos de transporte adecuados, para evitar eventuales deterioros. El embalaje únicamente deberá quitarse en el propio lugar de montaje. Al hacer el transporte prestar atención a una seguridad suficiente contra deslizamiento, volteo y deterioros. Los trabajos de transporte y montaje deberán ser hechos por 2 personas como mínimo. **No almacenar el horno en locales húmedos o a la intemperie.**
2. Meta la vagoneta elevadora por debajo del caballete de transporte. Procure que la vagoneta elevadora quede introducida **completamente** debajo del caballete de transporte. Preste atención a los productos vecinos a transportar.

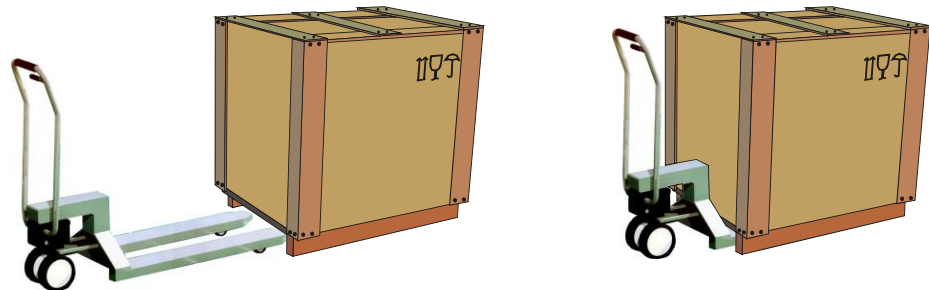






Fig. 11: La vagoneta elevadora debe introducirse **completamente** debajo del caballete de transporte

3. Levante con cuidado el horno, fijándose en el punto de gravedad. Al levantar la instalación procurar que el cable o las puntas de la horquilla o la propia carga puedan reprimir en los productos vecinos apilados.
4. Compruebe el asiento seguro del horno y, dado el caso, fije los seguros de transporte. Conduzca con precaución, lento y en la posición inferior. No conduzca por trayectos descendentes.
5. Depositar con cuidado el horno en el lugar de montaje. Preste atención al producto vecino a transportar. Evite la colocación con golpes.

Leyenda:

Los símbolos para las indicaciones de manipulación de embalajes se definen y unifican internacionalmente en ISO R/780 (International Organization for Standardization) y DIN 55402 (Deutsches Institut für Normung).

Denominación	Símbolo	Explicación
Frágil		Este símbolo debe asignarse a mercancías frágiles. Las mercancías marcadas así deben manipularse con cuidado y jamás tumbarse o ligarse.
Arriba		El bien debe transportarse, despacharse y almacenarse siempre de tal forma que las flechas miren hacia arriba. Debe evitarse rodarlo, plegarlo y bloquearlo, así como otras formas de manipulación. Sin embargo, no es preciso almacenar la carga «on top (encima de todo)».
Proteger de la humedad		La mercancía señalizada así debe protegerse de humedad atmosférica demasiado alta, es decir, debe almacenarse de forma cubierta. En caso de que no se puedan almacenar en naves o cuartos los bultos especialmente pesados o voluminosos, éstos deberán cubrirse con un toldo.
Colgar aquí		Esta señal sólo indica donde se debe levantar pero no el método. Si los símbolos tienen la misma distancia del centro o del centro de gravedad, el bulto cuelga recto en caso de medios de apoyo con la misma longitud. En caso contrario, los medios de apoyo deben recortarse en uno de los lados.

5.2 Desempacar







Nota

El embalaje y la protección de transporte se deben conservar para una posible devolución. La protección de transporte se debe montar en orden inverso, tal como se muestra en el capítulo «Seguro de transporte/embalaje».

Si, durante el transporte de vuelta, el producto sufre daños debido a un embalaje inadecuado o al incumplimiento de otras obligaciones, el cliente correrá con los gastos.

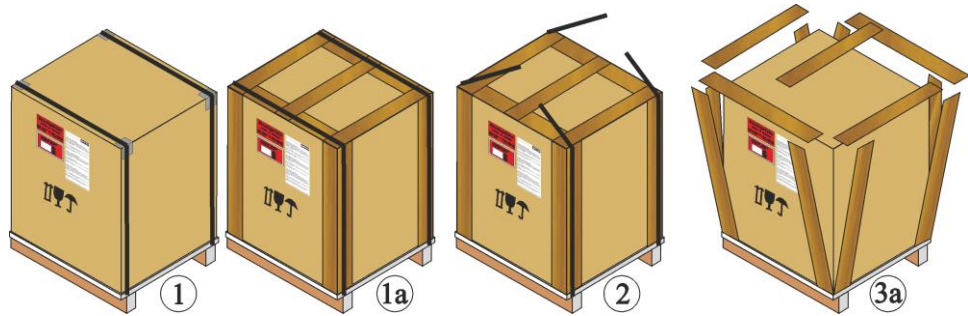
Debido a que hay distintos embalajes, recomendamos hacer varias fotos del horno antes de desembalarlo.

 CUIDADO		
	<ul style="list-style-type: none"> • Deslizamiento o vuelco del aparato. • Daño del aparato. • Peligro de lesión por levantar cargas pesadas. 	
	<ul style="list-style-type: none"> • Transporte el aparato sólo en el embalaje original • Lleve el aparato con ayuda de varias personas 	

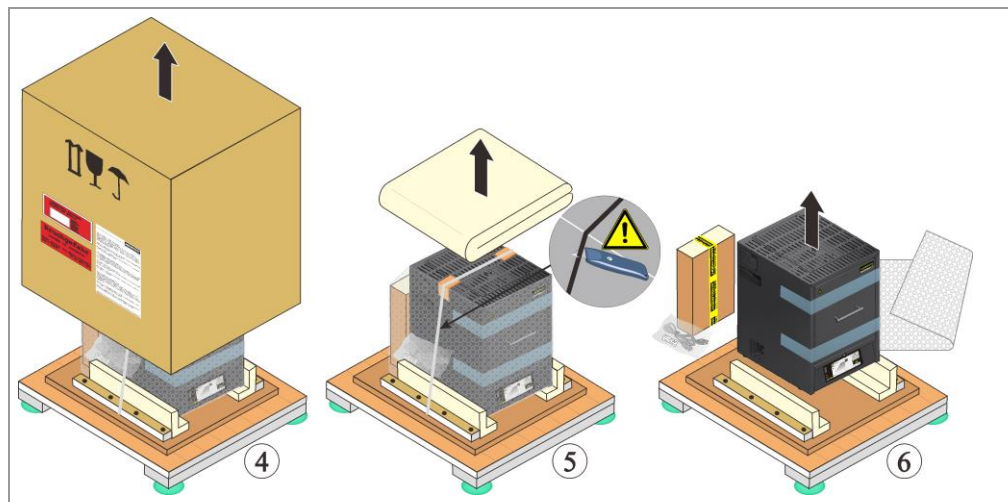
1. Compruebe el embalaje de transporte con respecto a daños. El embalaje difiere según el tamaño, peso o lugar de destino, por lo que se realiza correspondientemente de una de las siguientes formas: en palé (subestructura), jaula o caja de madera.



Usar protección de las manos



1. Controle el embalaje de transporte en cuanto a eventuales deterioros.
2. Quitar los flejes tensores del embalaje de transporte.
3. Aflojar los tornillos y quitar el encofrado y el cartón de envoltura (si existe 3a)
4. Levantar con cuidado el cartón enfundado y quitarlo de la placa.



5. En la pared trasera del horno va un cartón plano, en el que hallará los accesorios para el horno. Comparar el volumen de entrega con el albarán y la documentación del pedido, ver capítulo "Entrega". Aflojar y quitar los tornillos y clavos de los listones de sujeción.



6. Para transportarlo, coger el horno lateralmente por abajo y procurar que asiente con seguridad.
7. Par los hornos de más de 25 kg son necesarias por lo menos 2 personas. En caso de emplear cinchos para el transporte, éstos de colocarse solo lateralmente (atravesados). Prestar atención a una sujeción segura.



Nota

En Alemania deben respetarse las disposiciones generales de prevención de accidentes VBG y/o BGZ. Son válidas las disposiciones nacionales de prevención de accidentes del país de utilización



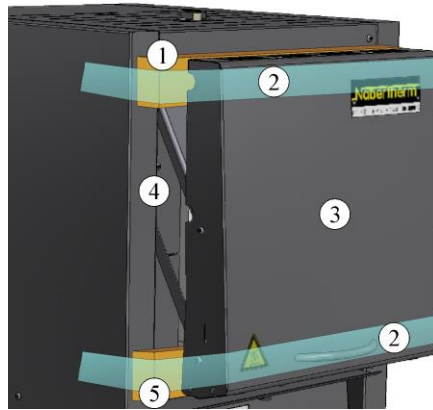
Nota

Conserve el embalaje para un eventual envío posterior o para el almacenamiento del horno.

5.3 Seguro de transporte/Embalaje

El horno va dotado de un seguro de transporte como medida de protección contra daños del transporte, el cual debe eliminarse antes de poner el horno en marcha.

Quite **primeramente** las tiras adhesivas y saque después el seguro de transporte. Tire un poco hacia sí de la puerta del horno, esto facilita la eliminación del seguro de transporte del horno (ver Fig.: Eliminación del seguro de transporte).



- 1 Sacar el seguro de transporte hacia arriba
- 2 Quitar las tiras adhesivas
- 3 Puerta levadiza del horno
- 4 Carcasa del horno
- 5 Quitar el seguro de transporte hacia abajo

Fig. 12: Quitar el seguro de transporte (figura análoga)



Nota

Conserve el seguro de transporte para un eventual envío posterior o para el almacenamiento del horno. Para evitar daños en el aislamiento del horno, en caso de un envío posterior debe asegurarse el horno en la forma que muestra la Fig.

5.4 Requisitos constructivos y de conexión

5.4.1 Ubicación del horno

Durante el montaje del horno, deberán tenerse en cuenta las siguientes indicaciones de seguridad:

- Conforme a las instrucciones de seguridad, el horno debe instalarse en un local seco.
- La mesa/superficie de asiento debe estar lisa, para que sea posible la colocación nivelado del horno. El horno se ha de colocar sobre una base **no inflamable** (clase de protección contra incendios según la norma A DIN 4102 - Ejemplo: hormigón, cerámica de construcción, vidrio, aluminio o acero) para que el material caliente que pueda caer del horno no queme este revestimiento.
- La capacidad de carga de la mesa debe responder al peso del horno, inclusive accesorios.

- El revestimiento de la solera debe ser de un material no inflamable, para que el material caliente que cae del horno no encienda el revestimiento.

Lugar de colocación

- El operario es responsable de que haya suficiente ventilación de entrada y salida en el lugar de colocación del horno. En caso de que la carga introducida emita gases o vapores, se deberá garantizar una buena ventilación de entrada y salida, así como una buena evacuación de los gases en el lugar de instalación. El cliente deberá instalar una salida adecuada para los gases de combustión.
- Se debe garantizar que el calor que irradie el horno se evacúe adecuadamente (si es necesario, requiérase la opinión de un técnico en ventilación).
- A pesar del buen aislamiento, el horno irradia calor por sus superficies. En caso necesario, ese calor debe ser evacuado (**en caso dado deberá consultarse a un técnico en ventilación**). Además, debe guardarse una separación mínima por todos los lados (**S**) de 0,5 m y 1 m por encima del horno, con respecto a materiales inflamables. En algunos casos, la separación habrá de ser mayor, a fin de adaptarse a las condiciones locales. La separación mínima de 0,2 m respecto a **materiales no inflamables** puede reducirse **lateralmente**.
- Proteja el horno contra las inclemencias del tiempo y las atmósferas agresivas. No se asumirá responsabilidad, ni se prestará garantía alguna, por los daños ocasionados por la corrosión en ambientes húmedos o similares.

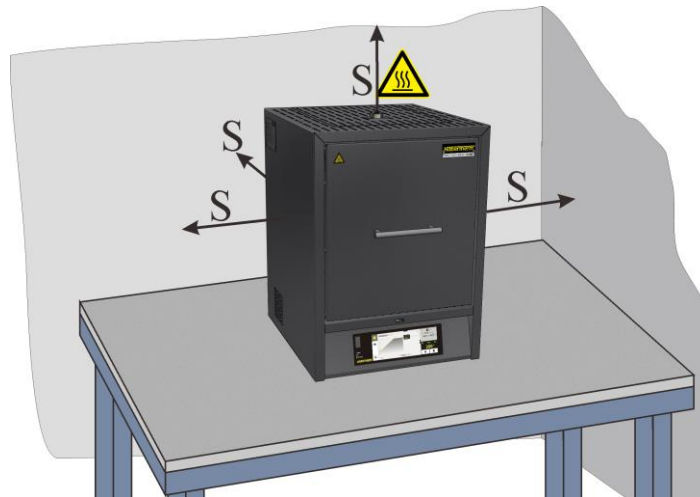




Fig. 13: Distancia de seguridad mínima respecto de los materiales inflamables (Elo de sobremesa) (figura análoga)

	PELIGRO
	<ul style="list-style-type: none"> • Peligro de incendio • Peligro de muerte • Debe garantizarse una ventilación suficiente en el lugar de instalación para evacuar el calor residual y los posibles gases de escape generados

Nota

Antes de la puesta en marcha del horno debe ser climatizado durante 24 horas en el lugar de colocación.

	 PELIGRO
	<ul style="list-style-type: none"> • Peligro al utilizar un dispositivo extintor automático • Peligro de muerte por descarga eléctrica por agua, peligro de asfixia por gas extintor, etc. • Si para la lucha contra incendios y para la protección del edificio está previsto el uso de dispositivos extintores automáticos, como p.ej. instalaciones de rociado, en su planificación e instalación se deberá prestar atención a que, en caso de utilizarlos, no haya más riesgos, p.ej. debidos a la extinción de llamas piloto, la mezcla de aceite de templar y agua de extinción, la puesta fuera de servicio de instalaciones eléctricas, etc.

5.5 Montaje, instalación y conexión

5.5.1 Montaje del bloque de aislamiento y del tubo de salida de aire (solo LHT 01/17 D)

Para evitar daños tanto en el aislamiento del horno como en el mismo bloque de aislamiento y en el tubo de salida de aire, estos dos últimos se han embalado en un envase independiente. Antes de proceder a la puesta en servicio, el bloque de aislamiento se debe montar según corresponda y el tubo de salida de aire se debe insertar y asegurar en el orificio previsto a tal efecto. El horno no se debe poner en servicio sin que, previamente, se hayan montado el bloque de aislamiento y el tubo de salida de aire.



Bloque de aislamiento (solo LHT 01/17 D) Tubito de salida de aire

Fig. 14: Incluido en el volumen de suministro (figura análoga)

Desmontar la chapa protectora del tubo de salida de aire

En primer lugar y con una herramienta adecuada, desatornillar los tornillos de la chapa protectora del tubo de salida de aire. Guardar los tornillos y la chapa protectora en un lugar seguro para su posterior uso (extraer el enchufe de la red).

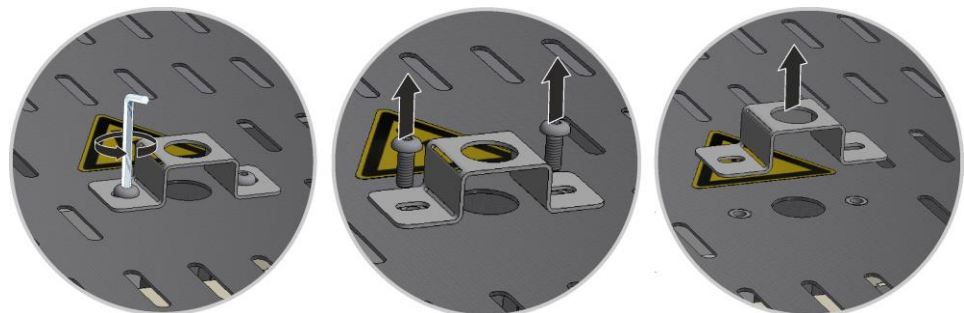


Fig. 15: Desmontar la chapa protectora del tubito de salida de aire (figura análoga)

Soltar la cubierta superior de la carcasa del horno

Con una herramienta adecuada, suelte los tornillos circundantes de la cubierta y guárdelos en un lugar seguro para su uso posterior.

El número y la posición de los tornillos pueden diferir según el modelo de horno. La representación gráfica puede diferir según el modelo de horno y su equipamiento.

Deposite la cubierta en una base blanda (por ejemplo, material esponjoso).

Tener cuidado con el cable de puesta a tierra de la pared posterior del borne, de haberlo. Si corresponde, se debe desmontar el cable del borne.



Fig. 16: Desmontar la cubierta, modelo LHT 01/17 D (figura análoga)

Montaje del bloque de aislamiento

Con cuidado, retirar el embalaje del bloque de aislamiento. Colocar el bloque de aislamiento centrado en el agujero previsto a tal efecto. Procurar que los dos taladros superiores (A) estén dirigidos paralelamente hacia la carcasa superior del horno.

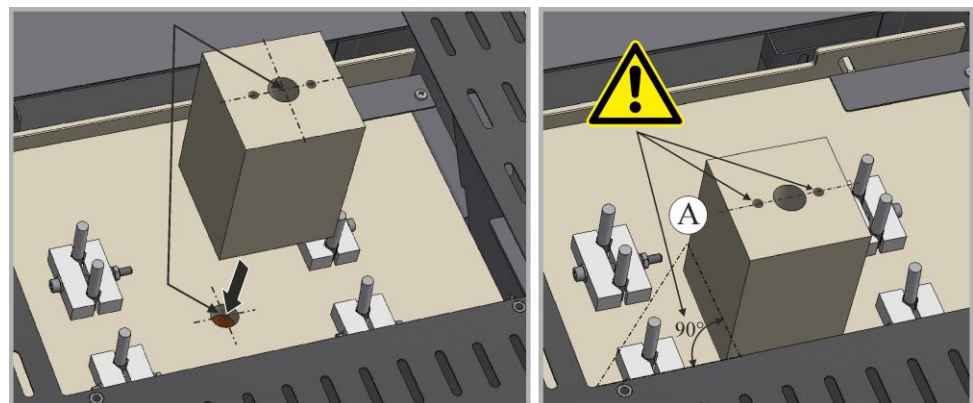


Fig. 17: Montaje del bloque de aislamiento (figura análoga)

Depositar y montar la cubierta

Depositar la cubierta en la carcasa del horno y fijarla apretando los tornillos previamente desatornillados.



Fig. 18: Montar la cubierta, modelo LHT 01/17 D (figura análoga)

Montar el tubito de salida de aire

Con cuidado, insertar el tubito de salida de aire en el orificio previsto a tal efecto. La cabeza del tubito de salida de aire debe descansar sobre la tapa del horno. Volver a montar la chapa protectora del tubito de salida de aire con los tornillos previamente desatornillados.

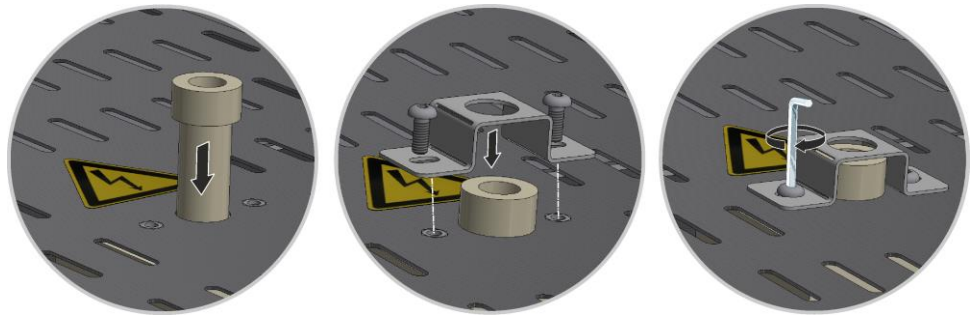


Fig. 19: Montaje del tubito de salida de aire (figura análoga)



Nota

Prestar atención a que no haya cables que sobresalgan o estén enganchados. Prestar atención a superficies de cantos agudos.



Nota

Compruebe todos los tornillos y conectores de forma reglamentaria.

5.5.2 Evacuación del aire de salida

Recomendamos conectar una tubería de aire de salida al horno para evacuar los gases de escape.

Como tubo de salida se puede emplear un tubo de gases de escape comercial de metal con un diámetro nominal de 80 a 120. Se debe colocar con una inclinación ascendente continua y se debe fijar en la pared o en el techo. Posicionar el tubo de forma céntrica por encima de la chimenea extractora

El tubo de los gases de escape no se debe conectar de forma hermética al tubo de la chimenea porque no se conseguiría el efecto Bypass. Este efecto es necesario para que no se aspire demasiado aire fresco a través del horno.

Recomendamos evacuar el aire de salida por medio de una chimenea.

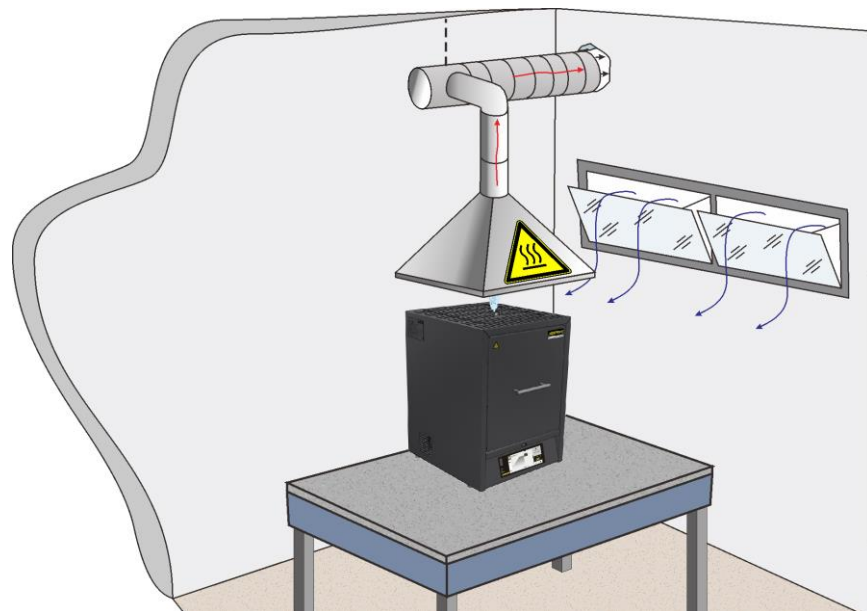


Fig. 20: Ejemplo: Montaje de una tubería de evacuación de aire (figura similar)



Nota

Hay que garantizar que el aire caliente que sale vía las tuberías de entrada y escape de aire no pueda causar peligros para personas, objetos ni edificio.



Nota

Los gases de escape sólo se pueden evacuar si la habitación se ventila mediante una boca de entrada de aire.



Nota

El cliente deberá realizar las obras necesarias en el techo o la pared para la conducción del gas de escape. El dimensionamiento y la ejecución de la conducción de gas de escape se deberán realizar por un técnico de ventilación. Son válidas las disposiciones nacionales del país respectivo

5.5.3 Conexión a la red eléctrica

El edificio debe disponer de las potencias necesarias, como la capacidad de carga de la superficie de instalación y el aprovisionamiento de energía (eléctrica).

- El horno debe ser colocado de acuerdo al empleo para fines a los cuales está destinado. Los valores de la conexión a la red deben corresponder a la placa de características del horno.
- La caja de enchufe a la red debe hallarse cerca del horno y estar fácilmente accesible. No serán acatados los requerimientos de seguridad si el horno no es conectado a una caja de enchufe con contacto de protección.
- En caso de una extensión de cable o una caja de varios enchufes, no deberá excederse la carga eléctrica máxima admisible. No use el horno con una extensión de cable si no está seguro que existe puesta a tierra.
- El cable de la red no debe estar deteriorado. No colocar objeto alguno sobre el cable de la red. Tender el cable de forma que nadie pueda pisarlo o tropezar con él.
- Un cable deteriorado deberá cambiarse inmediatamente.
- Garantizar un tendido protegido del cable de empalme del horno.



Advertencia

Antes de conectar la alimentación de tensión eléctrica, asegúrese de que el interruptor de red se encuentre en la posición "Apagado" o "0".

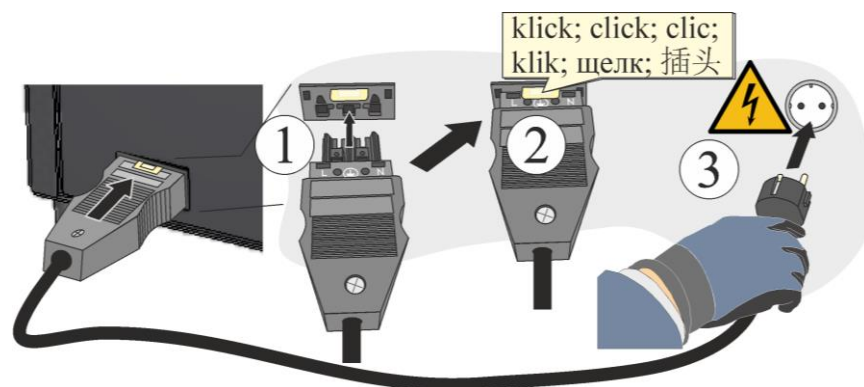


Fig. 21: Dependiendo del modelo (cable de red adjunto incluido en el volumen de suministro) (figura análoga)

1. El cable de red incluido en el suministro con acoplamiento "snap-in" o de encaje se ha de conectar en la parte trasera o lateral del horno.
2. A continuación, conecte el cable de red a la conexión de red. Para la alimentación eléctrica utilice únicamente una toma de corriente con contacto de protección.



Nota

Son válidas las prescripciones nacionales del respectivo país de empleo.



¡Advertencia - Peligro por corriente eléctrica!

¡Sólo el personal técnico electricista cualificado y autorizado podrá realizar trabajos en el equipamiento eléctrico!

	ATENCIÓN	
	<ul style="list-style-type: none"> • Peligro por tensión de alimentación errónea • Daño del aparato • Antes de la conexión y de la puesta en marcha compruebe la tensión de alimentación • Compare la tensión de alimentación con los datos de la placa de características 	

	PELIGRO
	<ul style="list-style-type: none"> • Peligro de incendio • Peligro de muerte • Debe garantizarse una ventilación suficiente en el lugar de instalación para evacuar el calor residual y los posibles gases de escape generados

5.6 Primera puesta en servicio

Sólo el personal cualificado podrá realizar la puesta en servicio de la unidad, respetando las instrucciones de seguridad.

Lea también el capítulo «Seguridad» Para la puesta en servicio de la unidad es importante que se respeten las siguientes instrucciones de seguridad - así se evitarán lesiones peligrosas de personas, daños en la unidad y otros daños materiales.

Cerciórese de que las instrucciones y observaciones del Manual de control son acatadas y ejecutadas.

La unidad sólo debe utilizarse/aplicarse según su destino.

Asegúrese de que sólo personas autorizadas se encuentren en la zona de trabajo de la máquina y que ninguna otra persona corra peligro debido a la puesta en servicio.

Compruebe antes del primer inicio si se han eliminado todas las herramientas, piezas ajenas y seguros de transporte de la unidad.

Active todos los dispositivos de seguridad (interruptor de red, pulsador EMERG.-DES., si existen) antes de la puesta en marcha.

Las conexiones con cableado incorrecto pueden destruir los elementos eléctricos/electrónicos.

Tenga en cuenta las medidas de protección especiales (p. ej. puesta a tierra) para los elementos en peligro.

Las conexiones incorrectas pueden provocar el arranque accidental de la unidad.

Antes de conectar la unidad infórmese del comportamiento correcto en caso de averías y emergencias.

Compruebe las conexiones eléctricas y los indicadores de control antes del primer inicio.

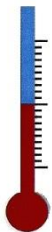
De los materiales colocados en el horno debe saberse si pueden atacar o destruir el aislamiento o los elementos calefactores. Son materias nocivas para el aislamiento: alcalinos, tierras alcalinas, vapores de metal, óxidos de metal, aleaciones de cloro, aleaciones de fósforo y halógenos.



Nota

Para la formación de una capa de óxido en los elementos calefactores se debe utilizar el programa preajustado (véase el capítulo “Programas preajustados”)

5.6.1 Elementos calefactores de disilicio de molibdeno (MoSi_2)



Con el fin de obtener una capa protectora de óxido en los elementos calefactores, el horno se calentará en aprox. 5 horas hasta 100 °C (212 °F) por debajo de la temperatura máxima. El horno está dimensionado para una temperatura máxima de aprox. 1750 °C (3182 °F), por lo que se deberá introducir por medio del controlador una temperatura de aprox. 1650 °C (3002 °F).

(Sin embargo, esta temperatura se debe alcanzar solo después de 5 horas.) La temperatura introducida (p. ejemplo: 1650 °C (3002 °F)) se debe mantener durante aprox. 5 horas. Este proceso se realizará tras la puesta en servicio, después de cambiar los elementos calefactores o para la regeneración de la capa de óxido.

En el primer calentamiento del horno pueden formarse malos olores que se deben al hecho de que el material aislante desprende aglomerante. Recomendamos ventilar bien el lugar de colocación del horno durante la fase del primer calentamiento. Dejar que el horno se enfríe de forma natural a temperatura ambiente.



Nota

Para la formación de una capa de óxido en los elementos calefactores se debe utilizar el programa preajustado (véase el capítulo “Programas preajustados”)

Resistencia química:



Existen hornos con calentamiento por elementos de disilicio de molibdeno (MoSi_2) para una temperatura de la cámara del horno de máx. 1600, 1750 y 1800 °C. La temperatura máx. de la cámara del horno se refiere al servicio en aire. Con temperaturas superiores a 800 °C se produce una capa de óxido de silicio sobre la superficie del elemento calefactor, con lo que es protegido contra una mayor oxidación. Con temperaturas más bajas no se forma esa capa protectora. Con la superficie del elemento sin protección puede producirse una oxidación de molibdeno y silicio a temperaturas de cerca de 550 °C. Con ello se produce un polvo amarillento, consistente principalmente en óxido de molibdeno (MoO_3). Esta reacción química tiene una repercusión negativa sobre el rendimiento del elemento calefactor.

En caso de emplear **gases protectores no inflamables**, la temperatura máxima admisible de la cámara del horno se **reduce** en 100 °C (212 °F). En mezclas de hidrógeno-nitrógeno

(95/05 N₂/H₂ o 98/02 Ar/H₂) son necesarias hornadas de oxidación regulares pudiéndose presentar un elevado desgaste de los elementos calefactores y del aislamiento.

Resistencia frente a metales y óxidos:

En principio, los elementos calefactores no deberían nunca tener contacto con materiales sólidos.

Metales:

En atmósfera oxidante (a causa de una influencia térmica en atmósfera oxidante se produce óxido), la mayoría de los metales. Ese óxido de metal puede reaccionar con el óxido de silicio del elemento calefactor y deteriorar la vida útil. Si se emplea el horno para fundir metales, deberá prestarse atención entonces a que la cámara del horno sea protegida contra salpicadura de metal, suciedad y vapores producidos en el proceso de fundición (especialmente a causa de los fundentes). También el aislamiento del horno es atacado fuertemente por los óxidos de metales.

Alcalinos:

Las aleaciones con contenido alcalino pueden atacar los elementos calefactores. Además, las aleaciones alcalinas inducen a una destrucción rápida del aislamiento.

Cerámica:

La cerámica puede destruir el elemento colector al contacto directo. Además, las sales y óxidos de la cerámica pueden reaccionar con el óxido de silicio del elemento calefactor y reducir la vida útil.

Vidrio:

Si se funde vidrio, la atmósfera del contiene entonces impurezas, cuya composición depende de los respectivos productos de vidrio. Los componentes actúan mayormente como un fundente sobre la capa de óxido de silicio. De esa forma se reduce la viscosidad y el óxido de silicio fluye lentamente por el elemento calefactor. Pero se forma inmediatamente un nuevo óxido de silicio, de forma que no tiene lugar deterioro alguno significativo para la vida útil. Además, según el tipo de vidrio, puede ser atacado fuertemente el aislamiento.



Nota

Antes de la puesta en marcha del horno debe ser climatizado durante 24 horas en el lugar de colocación.

El uso de soluciones de tinción puede dar lugar a un desgaste sobreproporcional de los elementos calefactores. Si se utilizan dichas soluciones hay que procurar que sequen bien antes de la hornada para minimizar su influencia en los elementos calefactores.



Nota

El funcionamiento duradero a temperatura máxima puede ocasionar un desgaste elevado en elementos calefactores, los materiales de aislamiento y en los componentes metálicos. Recomendamos trabajar unos **50 °C por debajo de la temperatura máxima**.



Nota

Observar las indicaciones de seguridad de los medios auxiliares de cocción (recipientes de sinterizar, recipientes para cargas, etc.) en el capítulo “Recipientes apilables para cargas”.



Atención - ¡Peligro de descarga eléctrica!

Para proteger al operario y al horno, el programa de calentamiento siempre debe detenerse cuando se vaya a cargar el horno. Existe riesgo de descarga eléctrica si no se cumple esta premisa.

Fisuras en el aislamiento

El aislamiento del horno está realizado con materiales refractarios de muy alta calidad. Tras algunos ciclos de calentamiento se producen grietas en el aislamiento debido a la dilatación térmica. Sin embargo, éstas no influyen en la función o calidad del horno. Este fenómeno no es un motivo de reclamación.

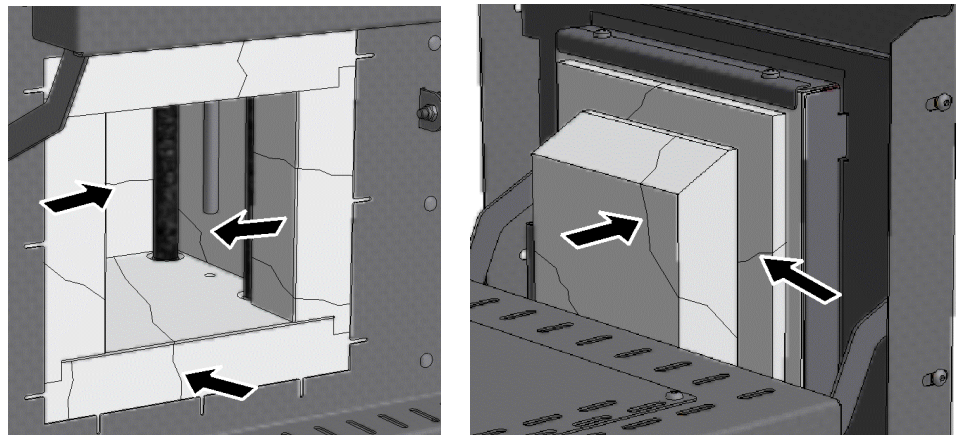
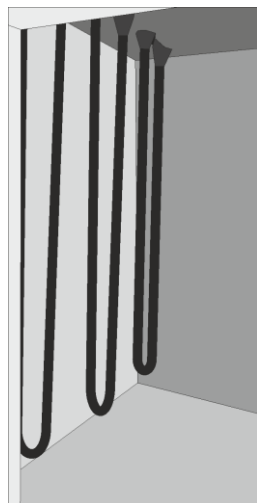


Fig. 22: Ejemplo: Grietas en el aislamiento después de pocos ciclos de calentamiento (figura análoga)

En la primera puesta en servicio, y tras varios calentamientos del horno, pueden producirse deformaciones del/de los elemento/s calefactor/es.

En los elementos calefactores compuestos por molibdeno disiliciuro, la posibilidad de que se deformen se debe a causas físicas. Sin embargo, este fenómeno no perjudica al funcionamiento o la calidad del horno y no representa, por tanto, un motivo de reclamación.



Antes de la primera puesta en servicio



Tras la primera puesta en servicio o al cabo de unas pocas fases de calentamiento

Fig. 23: Ejemplo: Deformación de los elementos calefactores compuestos por molibdeno disiliciuro (figura análoga)

6 Mando

6.1 Controlador

B510/C550/P580

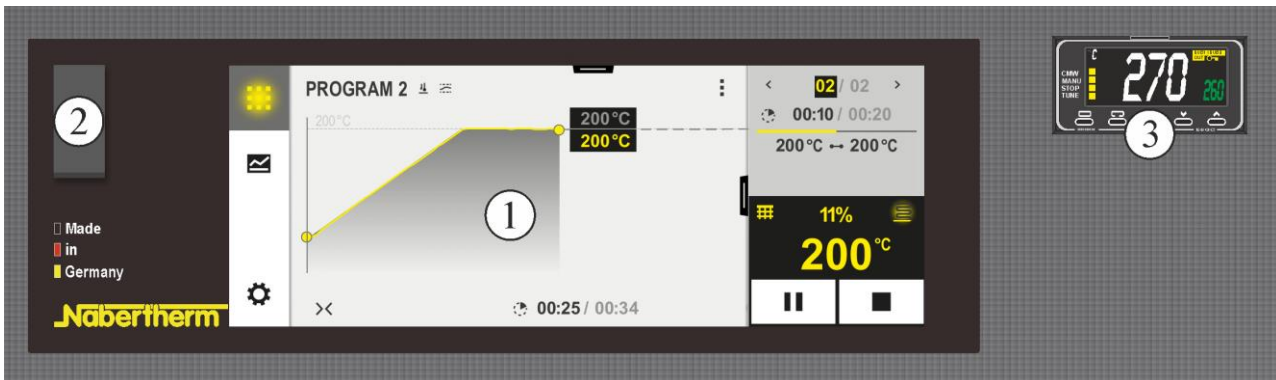


Fig. 24: Panel de mando B510/C550/P580 (figura análoga)

Nº	Descripción
1	Pantalla
2	Interfaz de USB para una memoria USB
3	Limitador de selección de temperatura (opcional)

B500/C540/P570



Fig. 25: Panel de mando B500/C540/P570 (figura análoga)

Nº	Descripción
1	Pantalla
2	Interfaz de USB para una memoria USB


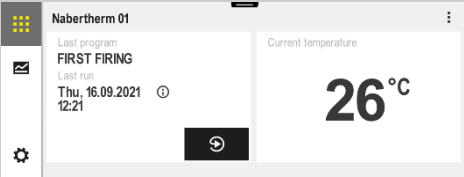


Nota

Sobre descripción de la entrada de temperaturas, tiempos y "arranque" del horno ver el Manual de servicio separado.


7 Elementos de mando, indicación y conmutación (según modelo)

7.1 Conexión del controlador/horno

Activar el controlador		
Proceso	Indicación	Comentarios
Encender el interruptor de red		Poner el interruptor de red en la posición «I». (Tipo de interruptor de red según equipamiento/modelo de horno)
Aparece el estado del horno. Pasados un par de segundos, se muestra la temperatura.		Cuando se muestra la temperatura en el controlador, este está listo para funcionar.

Todos los ajustes necesarios para un correcto funcionamiento se han efectuado en fábrica.

7.2 Desconexión del controlador/horno

Desconectar el controlador		
Desarrollo	Pantalla	Comentarios
Desconectar el interruptor de red		Colocar el interruptor de red en posición «O» (Tipo de interruptor de red según el equipamiento/modelo de horno)

8 Programas preajustados

Para la formación de una capa protectora de óxido en los elementos calefactores se encuentra guardado en la ubicación de programa "P5" del controlador el programa preajustado para cocciones de oxidación el cual se debe utilizar. Realizar este proceso en la puesta en servicio, después de cambiar los elementos calefactores o para la regeneración de la capa de óxido. Si el horno se opera con atmósferas reductoras (uso de gas protector), este proceso se deberá repetir a intervalos regulares.


Nota


El programa para la cocción de oxidación se ha guardado en fábrica en la ubicación de programa «P05».



Nota: Se recomienda no modificar los valores guardados en la ubicación de programa P05 y guardar los programas modificados únicamente en otras ubicaciones.

Iniciar un programa:

En Vista general, acceda al programa guardado pulsando el símbolo .
 Seleccione el programa con el número «P05».

Ahora el programa está cargado y se puede iniciar pulsando el botón  en el controlador.
 Confirme la siguiente consulta de seguridad con «Sí»

8.1 Limitador de selección de temperatura con temperatura de desconexión ajustable (equipamiento adicional)

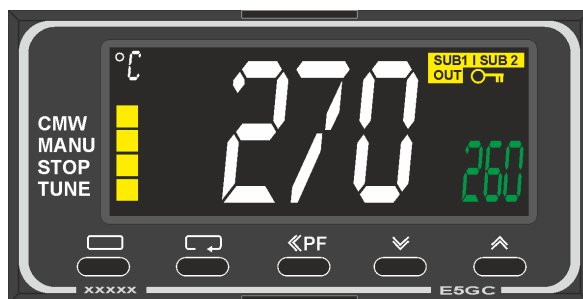









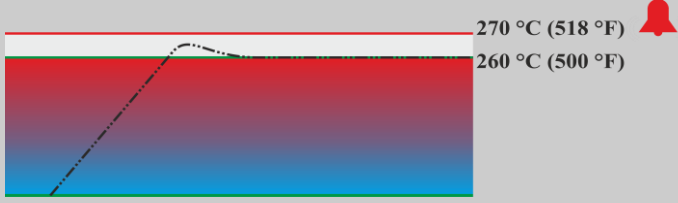





Fig. 26: Limitador de selección de temperatura (figura análoga)

Tecla	Descripción	Pantalla indicadora
	El limitador de selección de temperatura (2z) vigila la temperatura de la cámara del horno. En el display se muestra la última temperatura de activación ajustada. Si la temperatura de la cámara del horno supera la temperatura de activación ajustada, se desconecta la calefacción para proteger el horno o la carga. En el limitador de selección de temperatura parpadea “ALM” (alarma).	260 °C ALM
	En caso de avería del sensor del termopar, el limitador de selección de temperatura se apaga el sistema calefactor para proteger el horno o la carga. En el limitador de selección de temperatura aparece «S.ERR».	S.ERR
	Si la temperatura de la cámara del horno cae por debajo del valor ajustado en el limitador de selección de temperatura , para seguir con el funcionamiento se deben accionar las siguientes teclas para activar la calefacción:	
	Activar calefacción:	
	Presionar la tecla  durante un segundo. El mensaje de alarma del limitador de selección de temperatura se restaura activándose, por tanto, la calefacción.	
	Ajuste de la temperatura de activación:	
	Con las teclas   , ajustar la temperatura de activación deseada (p.ej. 270 °C) Aumentar el valor con  (260 ... 269, 270) Reducir el valor con  (270 ... 261, 260) Modificación rápida del valor: Mantener pulsada durante un tiempo prolongado la tecla  .	

	 <p>Esperar 1 segundo hasta que la temperatura de activación ajustada se aplique automáticamente. Nota: Se puede evitar una activación prematura del limitador de selección de temperatura, si la diferencia entre la temperatura ajustable de la cámara del horno y la temperatura de activación no es inferior a 10 °C.</p>	
	<p>La pantalla vuelve a la vista de inicio mostrando la temperatura de activación. Se visualiza la temperatura de activación actual.</p> <p>Introducción finalizada.</p>	<p>270 °C</p>
	<p>Para más información relativa al manejo, consulten las instrucciones de uso especiales OMRON E5GC.</p>	

	 PELIGRO
	<ul style="list-style-type: none"> • Peligro por temperatura de desconexión introducida de forma incorrecta en el selector limitador de la temperatura • Peligro de muerte • Si, debido a la carga y/o a los utillajes, existe el peligro de que, en caso de sobretemperatura y con la temperatura de desconexión preajustada en el selector limitador de la temperatura, se dañe la carga o que la misma carga presente un peligro para el horno y su entorno, se deberá reducir la temperatura de desconexión en el selector limitador de la temperatura/valor máximo admisible.

8.2 Palanca del tiro

La palanca de alimentación de aire permite regular la cantidad de aire añadido. La palanca de alimentación de aire se encuentra en la parte inferior o en el lateral de la puerta. La posición se indica con los símbolos que hay al lado o encima la palanca.

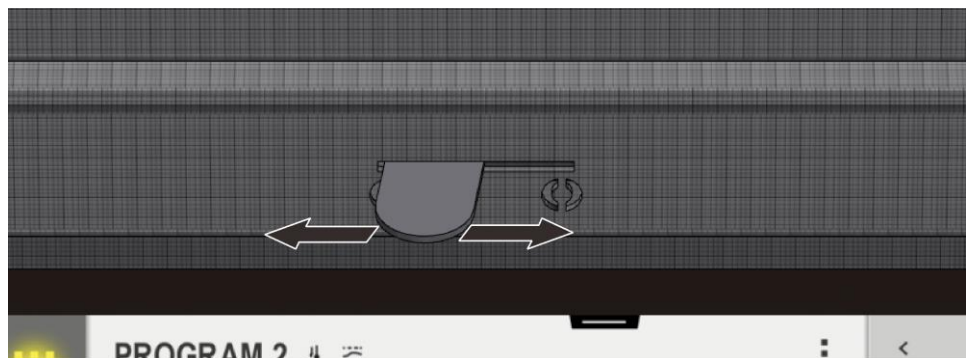


Fig. 27: Palanca de alimentación de aire (figura análoga)

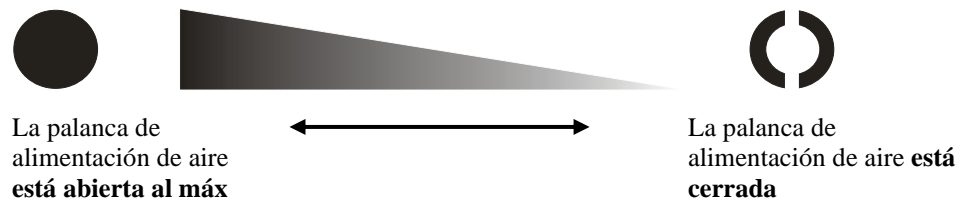


Fig. 28: Regulación de la alimentación de aire fresco (símbolos)

Advertencia

En algunos casos, cuando está abierta la palanca de alimentación de aire es posible que empeore la uniformidad de temperatura en la cámara del horno.

Nota

Con la palanca de entrada de aire se conduce aire limpio al interior de la cámara del horno para el secado o para la refrigeración acelerada. Se prestará atención a que la palanca de entrada de aire se cierre una vez finalizado el secado para conseguir una buena distribución de la temperatura en la sinterización.

Siempre se observarán las indicaciones de uso del fabricante de circonio para evitar daños en la mercancía, provocados, por ejemplo, por tiempos de enfriamiento demasiado rápidos.

8.3 Carga

Carga del horno

La puerta del horno debe girarse con cuidado hacia afuera y hacia arriba.

Sólo deben utilizarse materiales cuyas características y temperaturas de fusión se conozcan. Dado el caso respete las hojas de datos de seguridad de los materiales.

Al cargar el horno debe prestarse atención a no deteriorar el collar de la puerta y los elementos calefactores. Evite indispensablemente tocar los elementos calefactores al cargar el horno, eso podría inducir a la destrucción inmediata de los elementos calefactores.

Si se coloca demasiado producto en la cámara del horno puede prolongarse considerablemente el tiempo de calentamiento.

Si se emplea un crisol, deberá procurarse entonces colocar con cuidado la masa fundida en el crisol. Los crisoles son sensibles a las percusiones y golpes. Los metales se dilatan, en caso de calentamiento, más rápidamente y con más fuerza que los crisoles. Asegúrese de que se cumplan exactamente las recomendaciones del fabricante del crisol para el cuidado y la manipulación de los crisoles de fusión.

Después de la carga debe cerrarse con cuidado la puerta del horno. Debe cerrarse con esmero la puerta del horno para no deteriorar el aislamiento. Procure que la puerta quede bien cerrada.

En la medida de lo posible **no** deberá abrirse el horno en estado caliente. Si fuera necesario abrirlo a altas temperaturas, eso deberá ser solo el menor tiempo posible. Debe prestarse atención a la utilización de ropa de protección y una ventilación suficiente del local, ver capítulo "Seguridad".

Pueden producirse coloraciones en la chapa de acero fino (especialmente al abrir el horno en estado caliente), pero eso no perturba el funcionamiento del horno.

Otras medidas de precaución

Asegúrese de que los objetos como teteras o botellas se mantengan lejos del horno.

8.3.1 Recipiente de carga apilable

Recipiente para cargas para hornos de sinterizar LHT 01/17 D

Para la carga del horno, Nabertherm ofrece contenedores de carga especiales.

Para aprovechar de forma óptima la cámara del horno, la mercancía se coloca en recipientes cerámicos para cargas. Los recipientes para cargas están dotados de rendijas para una mejor circulación del aire. La bandeja se puede cerrar con una tapa cerámica.

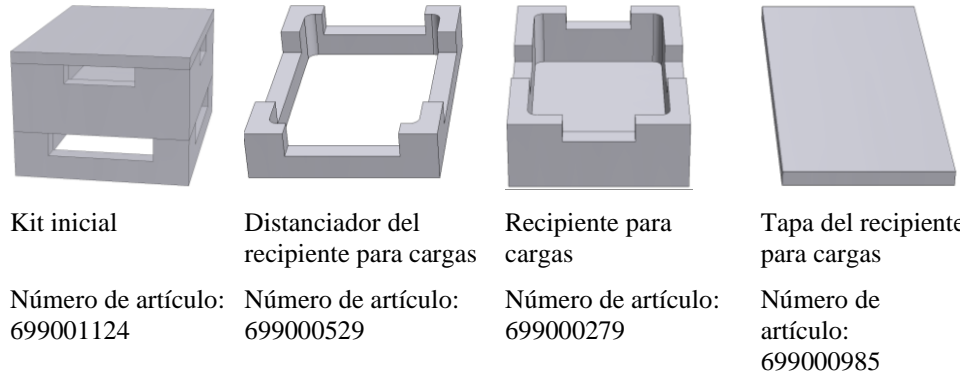


Fig. 29: Recipiente para cargas con tapa



Nota

Los encendedores arriba descritos están diseñados para la carga y la extracción en frío. No está permitida la extracción en caliente.

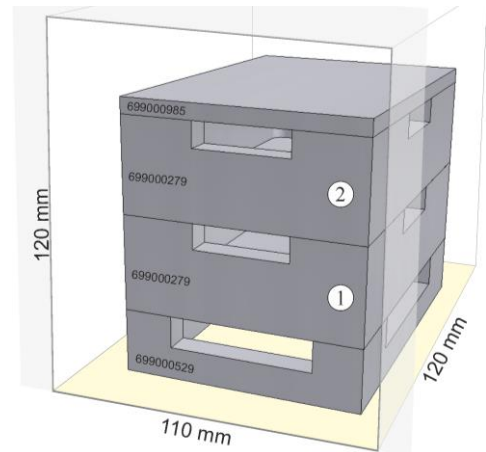
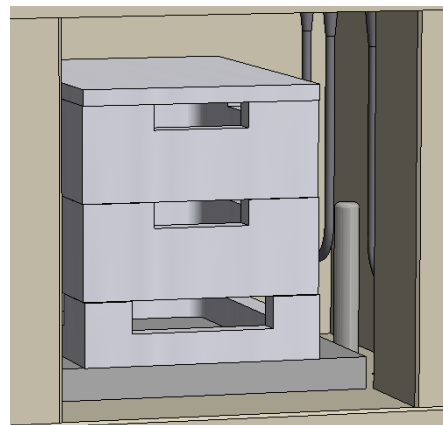


Fig. 30: Carga segura hasta en 2 niveles (figura análoga)

Para garantizar un calentamiento uniforme de la carga, el recipiente de cargas inferior se posicionará de forma céntrica en la placa de fondo (placa cerámica para insertar).

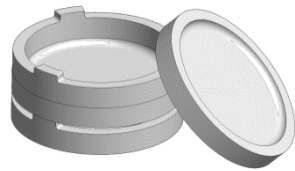
Al cargar el horno, se prestará atención a no dañar ni el collar de la puerta ni los elementos calefactores. No tocar los elementos calefactores bajo ningún concepto porque eso ocasionaría la destrucción de los mismos.

Una vez colocada la carga, se cerrará con cuidado la puerta del horno. El aislamiento de la puerta del horno no debe empujar el/ los recipiente/s de carga hacia el interior de la cámara del horno.

Recipiente para cargas para hornos de sinterizar LHT 03/17 D

Para la carga del horno, Nabertherm ofrece contenedores de carga especiales.

Un recipiente de carga está compuesto, de modo general, por una bandeja de sinterizado como parte inferior y un anillo distanciador con espacios para ventilación. El material es muy resistente a los cambios de temperatura y permite un uso con tiempos de calentamiento y enfriamiento cortos.



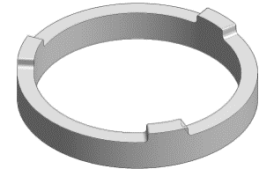
Kit iniciador

Número de artículo:
699001066



Bandeja de sinterizado

Número de artículo:
699001054



Anillo distanciador con espacios para ventilación

Número de artículo:
699001055

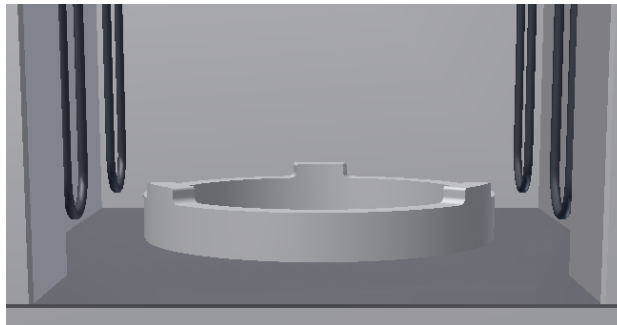
Fig. 31: Recipiente de carga



Nota

Los encendedores arriba descritos están diseñados para la carga y la extracción en frío. No está permitida la extracción en caliente.

En la carga de los hornos se prestará atención a que el recipiente de carga inferior siempre esté apoyado sobre un anillo distanciador. De esta forma, queda garantizado que el aire pueda circular por debajo de este recipiente, lo que proporciona una mayor homogeneidad de temperatura en la carga. Se recomienda cubrir el recipiente superior de carga con otra bandeja de sinterizado como **tapa**.



Para proteger el delicado suelo del horno, recomendamos siempre deje el anillo distanciador inferior en el horno. Posicione el anillo distanciador de forma céntrica en el suelo. De esta forma queda garantizado un calentamiento uniforme de la carga. Al depositar/levantar las bandejas de sinterizar/los

anillos distanciadores, siempre deberán elevarse un poco para evitar que se desplacen de forma no intencionada.

Fig. 32: Anillo distanciador (figura análoga)

El kit iniciador se compone de un recipiente de carga, un anillo distanciador como base y una bandeja de sinterizado como tapa. El uso de recipientes de carga adicionales (bandeja de sinterizado y anillo distanciador) permite una carga en varios niveles. Ambos modelos de horno están diseñados para alojar, como máximo, tres recipientes de carga.

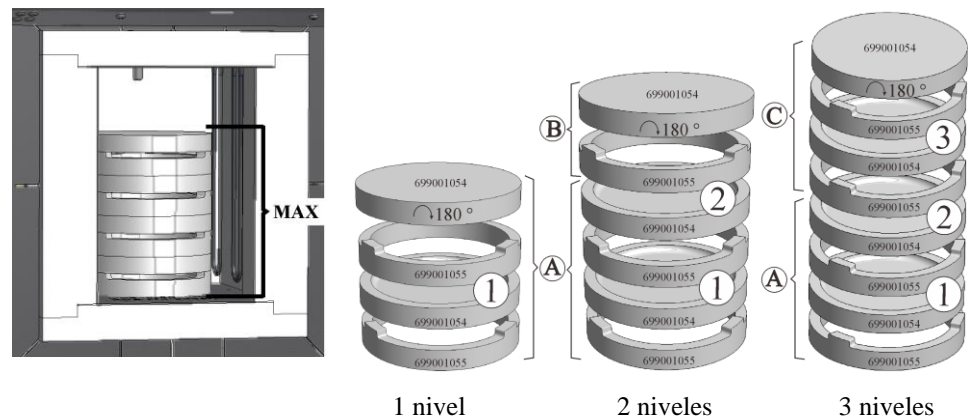


Fig. 33: Carga segura hasta en tres niveles (figura análoga)

Vista del número de niveles de carga necesarios:

- 1 nivel: kit iniciador incluyendo 2 bandejas de sinterizado y 2 anillos distanciadores = (A)
- 2 niveles: kit iniciador (A) + 1 bandeja de sinterizado + 1 anillo distanciador (B)
- 3 niveles: kit iniciador (A) + 2 bandejas de sinterizado + 2 anillos distanciadores (C)



Nota

Los encendedores arriba descritos están diseñados para la carga y la extracción en frío. No está permitida la extracción en caliente.

9 Mantenimiento, limpieza y conservación



¡Advertencia - Peligros generales!

¡Sólo el personal técnico autorizado podrá realizar los trabajos de reparación, lubricación y mantenimiento, respetando las instrucciones de mantenimiento y disposiciones de prevención de accidentes! Recomendamos encargar el mantenimiento y la conservación al servicio de atención al cliente de Nabertherm GmbH. ¡En caso de no acatamiento existe peligro de lesiones físicas, muerte o daños considerables!



¡Advertencia - Peligro por corriente eléctrica!

¡Sólo el personal técnico electricista cualificado y autorizado podrá realizar trabajos en el equipamiento eléctrico!



El horno y/o la unidad de conexión deben estar desconectados y libres de tensión durante los trabajos de mantenimiento, como seguridad contra una puesta en marcha accidental. Como medida de seguridad quite el enchufe de la red.

¡Los operarios únicamente deben eliminar por cuenta propia aquellos fallos debidos manifiestamente a errores de manejo!

Espre a que la cámara del horno haya enfriado a la temperatura ambiente.

Deben comprobarse periódicamente los daños visibles en el horno. Además, el interior del horno debe limpiarse a necesidad (p. ej., aspirar). **¡Atención!** Al hacerlo, no tocar los elementos calefactores, para evitar una eventual rotura.

Durante los trabajos en el horno, éste y la sala de trabajo deberán ventilarse además con aire fresco.

Los dispositivos de protección desmontados durante los trabajos de mantenimiento deberán volver a montarse después de los trabajos.

Advertencia de cargas en suspensión en el centro de trabajo (p. ej. instalaciones de grúa). El trabajo por debajo de una carga en suspensión está prohibido (p. ej. horno o unidad de conexión levantados).

Periódicamente, deberá comprobarse la funcionalidad de los interruptores de seguridad y posibles interruptores de fin de carrera (artículo 3 Ley alemana DGUV V3) o disposiciones nacionales correspondientes del país de aplicación.

Para garantizar una regulación de la temperatura perfecta del horno, deberán comprobarse antes de cada proceso los daños en el termoelemento.

Los tornillos del portaelementos (ver capítulo "Cambiar elementos calefactores") deberán reapretarse eventualmente. Antes de realizar esos trabajos deben dejarse libres de tensión el horno y/o la unidad de conexión (quitar el enchufe de la red). Deben acatarse las prescripciones (DGUV V3) o las correspondientes prescripciones nacionales del respectivo país de empleo.

En la unidad de conexión se encuentran uno o varios contactores-disyuntores. Los contactos de estos contactores-disyuntores son piezas de desgaste que, por lo tanto, deben mantenerse periódicamente o reemplazarse, (DGUV V3) o disposiciones nacionales correspondientes del país de aplicación.

En el armario de la unidad de conexión (si existe) se hallan rejillas de ventilación con alfombrillas de filtro integradas. ¡Éstas deben limpiarse y/o reemplazarse periódicamente para garantizar una ventilación y desaireación suficientes! Durante el servicio de fusión siempre debe cerrarse fijamente la puerta del armario de distribución.

9.1 Aislamiento del horno

Las reparaciones en el aislamiento o el cambio de componentes en la cámara del horno solo deben llevarse a cabo por personas que estén familiarizadas con los posibles peligros y las medidas de protección y puedan aplicar estos conocimientos de forma independiente.

En la realización de trabajos en el aislamiento o en el cambio de componentes en la cámara del horno se observarán los siguientes puntos:



En los trabajos de reparación o demolición puede liberarse polvo silicógeno. Dependiendo de los materiales tratados térmicamente en el horno, pueden encontrarse más impurezas en el aislamiento. Para excluir posibles peligros para la salud, al realizarse trabajos en el aislamiento se debe reducir a un mínimo la carga de polvo. En muchos países, a este respecto se estipulan valores límite en el puesto de trabajo. Para obtener más información al respecto, infórmese sobre las disposiciones legales vigentes en su país.

Las concentraciones de polvo deberían ser las mínimas posibles. Los polvos se recogerán con un dispositivo de aspiración o una aspiradora con un filtro de alto rendimiento (categoría HEPA H). Se impedirán resuspensiones, provocadas, por ejemplo, por una corriente de aire. No deberá utilizarse para la limpieza ni aire comprimido ni cepillos. Las acumulaciones de polvo se humedecerán.

Para realizar trabajos en el aislamiento se debería utilizar una protección respiratoria con filtro FFP2 o FFP3. La ropa de trabajo debería cubrir completamente el cuerpo y presentar un ajuste holgado. Se deberán llevar tanto guantes como unas gafas protectoras. La ropa contaminada debería limpiarse, antes de quitarla, con un aspirador con filtro HEPA.

Se debe evitar el contacto con la piel y los ojos. El contacto de las fibras en la piel y los ojos puede provocar irritaciones mecánicas dando lugar a la formación de rubefacción y picor. Una vez realizados los trabajos, o después del contacto directo, lavar la piel con agua y jabón. En caso de contacto con los ojos, lavarlos con cuidado durante varios minutos. Si procede, consultar a un oftalmólogo.

Queda prohibido fumar, comer y beber en el puesto de trabajo.

En Alemania, al trabajar con aislamiento se deben aplicar las Normas Técnicas para Sustancias Peligrosas. <http://www.baua.de> (alemán).

Obtendrá información más detallada sobre el manejo de materiales de fibra en <http://www.ecfia.eu> (inglés).

En la eliminación de los materiales se respetarán las directivas nacionales y regionales. Se tendrán en cuenta las posibles contaminaciones ocasionadas por el proceso del horno.

9.2 Paro de la unidad para trabajos de mantenimiento

Espere hasta que la cámara del horno y los elementos montados se enfríen a temperatura ambiente.

- El horno debe estar completamente vacío
- Informe el personal operario, designe los supervisores
- Desconecte el interruptor principal y/o tire del enchufe de red.
- Bloquee el interruptor principal (si existe) y asegúrelo contra una nueva conexión mediante un candado.
- Coloque un letrero de advertencia en el interruptor principal
- Proteja ampliamente la zona de reparación.
- Compruebe la ausencia de tensión.
- Ponga a tierra el lugar de trabajo y corte el circuito.
- Cubra las piezas adyacentes bajo tensión.



¡Advertencia – Peligros generales!

No toque ningún objeto antes de haber comprobado su temperatura.



¡Advertencia - Peligro por corriente eléctrica!

Los trabajos en el equipo eléctrico únicamente deberán ser hechos por personal técnico electricista autorizado. El horno y el armario eléctrico deben estar libres de tensión durante los trabajos de mantenimiento y asegurados contra una reconexión indebida (quitar el enchufe de la red) y las partes móviles deben estar aseguradas. Respetar DGUV V3 o las disposiciones nacionales correspondientes del país de utilización. Espere hasta que la cámara del horno y los elementos montados se enfríen a temperatura ambiente

9.3 Trabajos de mantenimiento periódicos en el horno

Quedan excluidos los derechos de garantía y de responsabilidad civil en caso de daños personales y materiales si no se respetan los trabajos de mantenimiento a realizar a intervalos regulares.

Componente / Posición/ Función y medida	Comentario	A	B	C
Control de seguridad según DGUV V3 o directivas nacionales correspondientes Según directiva	Según directiva			X2
Dispositivo de PARADA DE EMERGENCIA (si procede) Pulsar el botón			D	X1
Interruptor de seguridad y final de carrera (si procede) Control funcional			A	X2
Cámara del horno, orificios y tubo de salida Limpiar y comprobar si presentan daños, aspirar con cuidado			M	X1
Superficies de contacto: Collar de la puerta/collar del horno Control visual			D	X1
Juntas (si procede) Limpiar/sustituir			S	X1
Elementos calefactores/Campana de proceso (si procede) Control visual			D	X1
Tornillos de los portaelementos, véase el capítulo «Controlar tornillos de los elementos calefactores» (si procede) Comprobar los tornillos del portaelementos o apretarlos con cuidado	¹ primera vez ² siguientes		S ¹ A ²	X2
Controlar el consumo eléctrico regular de la calefacción Control funcional			A	X2
Termopar Control visual (parte visible del termopar en la cámara del horno)			D	X1
Ajuste de la mesa elevadora (si procede) Comprobar si la mesa elevadora se cierra por completo			D	X1
Ajustes en el limitador de selección de temperatura (si procede) En cada modificación del programa de tratamiento térmico	En cada modificación del programa de tratamiento térmico, controlar la temperatura de activación (valor de alarma) en el limitador de selección de temperatura			X1
Exactitud de medición y regulación Calibración			A	X2
Ventilador de sistemas de conexión Control funcional	En cada puesta en funcionamiento		D	X1

Leyenda: véase el capítulo «Leyenda de las tablas de mantenimiento»



¡Advertencia - Peligro por corriente eléctrica!

¡Sólo el personal técnico electricista cualificado y autorizado podrá realizar trabajos en el equipamiento eléctrico!



Nota

¡Sólo el personal técnico autorizado podrá realizar los trabajos de mantenimiento, respetando el manual de mantenimiento y las disposiciones de prevención de accidentes! Recomendamos encargar el mantenimiento y la conservación al servicio de atención al cliente de Nabertherm GmbH.

9.4 Trabajos de mantenimiento periódicos - documentación

Componente/ Posición/ Función y medida	Comentario	A	B	C
Placa de características Estado legible		-	A	X1
Manual de instrucciones Comprobar que se encuentra junto al horno		3	A	X1
Instrucciones de los componentes Comprobar que se encuentran junto al horno		3	A	X1
Leyenda: véase el capítulo «Leyenda de las tablas de mantenimiento»				

9.5 Trabajos de mantenimiento periódicos – elementos calefactores/cámara del horno

Componente / Posición / Función y medida	Observación	A	B	C
Elementos calefactores Control visual: Formación de capa de óxido, formación de grietas		2	D	X1
Elementos calefactores Cambio		1	A	X2
Paso para elementos calefactores Limpiar	como muy tarde, al cambiar los elementos calefactores	2	A	X2
Conexión de los elementos calefactores Cableado hasta los extremos de conexión, tendencia a la corrosión en los extremos (indicios de combustión), montaje sin torsión		3	A	X2
Bornes de conexión de los elementos calefactores Comprobar los tornillos de los bornes de conexión y apretar, si procede (respetar el par de apriete)	Véase el capítulo “Cambiar los elementos calefactores”	2	A	X2
Corriente elementos calefactores Comprobar la carga de los grupos calefactores		3	A	X2
Leyenda: véase el capítulo «Leyenda de las tablas de mantenimiento»				

9.6 Leyenda de las tablas de mantenimiento

Leyenda:	
A = Compra de repuestos	1 = Se recomienda comprar inmediatamente 2 = Se recomienda comprar 3 = Según necesidad, no es relevante
B = Intervalo de mantenimiento: Nota: Con peores condiciones ambientales se deben reducir los intervalos de mantenimiento.	D = diariamente, antes de poner en marcha el horno W = semanalmente M = mensualmente Q = trimestralmente Y = anualmente
C = Encargado	X1 = Operarios X2 = Especialistas

9.7 Controlar los tornillos de los elementos calefactores



¡Advertencia - Peligro por corriente eléctrica!

Los trabajos en el equipo eléctrico únicamente deberán ser hechos por personal técnico electricista autorizado. El horno y el armario eléctrico deben estar libres de tensión durante los trabajos de mantenimiento y asegurados contra una reconexión indebida (quitar el enchufe de la red) y las partes móviles deben estar aseguradas. Respetar DGUV V3 o las disposiciones nacionales correspondientes del país de utilización. Espere hasta que la cámara del horno y los elementos montados se enfríen a temperatura ambiente



Precaución - ¡daños en los componentes!

Los elementos calefactores son extremadamente frágiles. Debe evitarse cualquier carga o torsión de los mismos. De lo contrario, los sensibles elementos calefactores quedarán inutilizados inmediatamente.

Tubito de aire de escape

Afloje primeramente los tornillos (1) de la chapa de protección del tubito de aire de escape con la llave de hexágono interior suministrada. Levante la chapa de protección (2) del tubito de aire de escape y tire después con cuidado del tubito de aire de escape (3) directamente hacia arriba. Conserve el tubito en un lugar seguro, ya que su material es muy sensible.

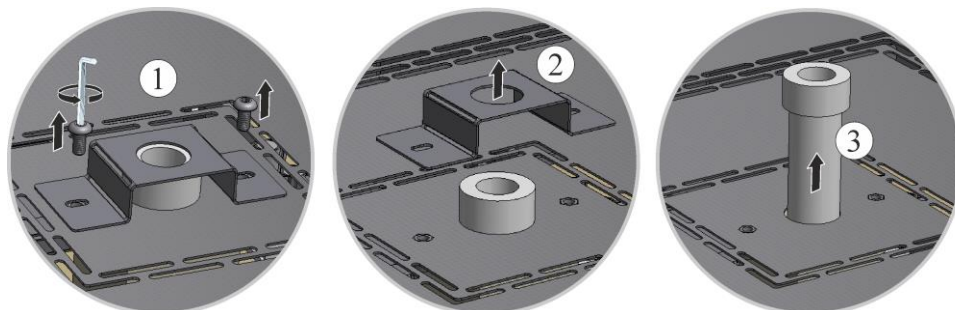


Fig. 34: Desmontaje del tubito de aire de escape (figura análoga)

Soltar la cubierta superior de la carcasa del horno

Con una herramienta adecuada, suelte los tornillos circundantes de la cubierta y guárdelos en un lugar seguro para su uso posterior.

El número y la posición de los tornillos pueden diferir según el modelo de horno. La representación gráfica puede diferir según el modelo de horno y su equipamiento.

Deposite la cubierta en una base blanda (por ejemplo, material esponjoso).

Tener cuidado con el cable de puesta a tierra de la pared posterior del borne, de haberlo. Si corresponde, se debe desmontar el cable del borne.



Fig. 35: Desmontar la cubierta, modelo LHT 01/17 D (figura análoga)



Fig. 36: Desmontar la cubierta, modelo LHT 03/17 D (figura análoga)

Controlar los tornillos del portaelementos y, en caso dado, reapretarlos

Todos los tornillos se deben apretar cuidadosamente tras una semana de servicio y, después, una vez al año (véase el capítulo "Pares de apriete para tornillos en los elementos calefactores"). Debe evitarse cualquier carga o torsión del elemento calefactor. El portaelemento se debe sujetar para evitar su torsión al apretar los tornillos. La no observancia de esta norma puede ocasionar daños en el delicado elemento calefactor.

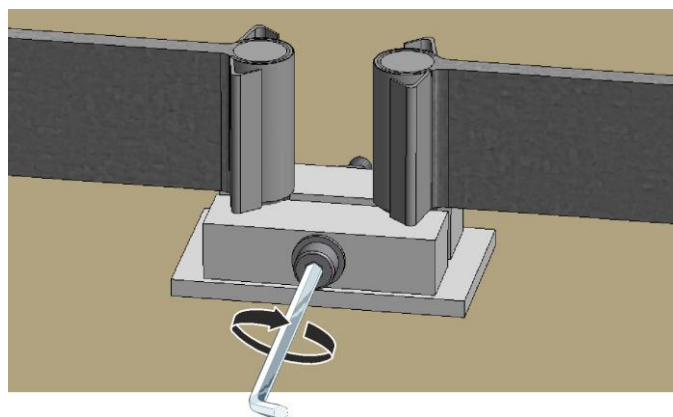


Fig. 37: Asegurar los tornillos del portaelemento (figura análoga)

Depositar y montar la cubierta

Depositar la cubierta en la carcasa del horno y fijarla apretando los tornillos previamente desatornillados.



Fig. 38: Montar la cubierta, modelo LHT 01/17 D (figura análoga)

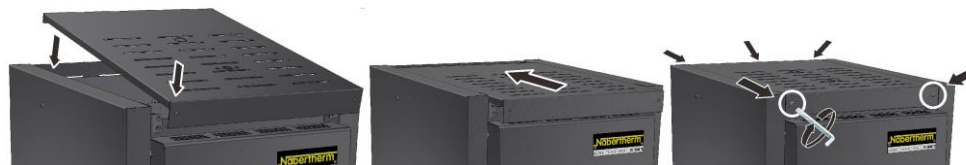


Fig. 39: Montar la cubierta, modelo LHT 03/17 D (figura análoga)

Montar el tubito de aire de escape

Introducir con cuidado el tubito de aire de escape (1) en la abertura prevista para él. La cabeza del tubito de aire de escape debe asentar en la tapa del horno. Montar de nuevo la chapa de protección (2) del tubito de aire de escape con los tornillos previamente desmontados (3).

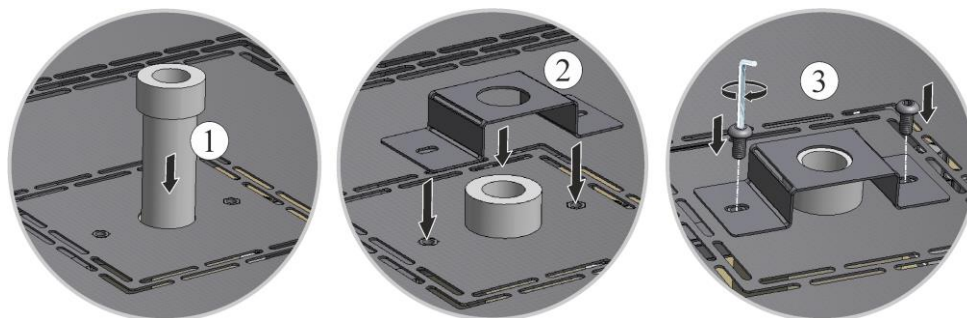


Fig. 40: Montaje del tubito de aire de escape (figura análoga)



Nota

Prestar atención a que no haya cables que sobresalgan o estén enganchados. Prestar atención a superficies de cantos agudos.



Nota

Compruebe todos los tornillos y conectores de forma reglamentaria.

Puesta en servicio

Colocar el enchufe de la red (ver capítulo "Conexión a la red eléctrica"), conmutar después el interruptor de la red y comprobar el funcionamiento del horno (ver capítulo "Manejo").

9.8 Agentes limpiadores



Seguir el procedimiento para la desconexión del horno (véase el capítulo “Mando”). A continuación, extraer el conector de la base del enchufe. Esperar a que el horno se enfríe de forma natural.

Para limpiar la carcasa, emplear detergentes comerciales, acuosos o no inflamables, sin disolventes; emplear un aspirador para la limpieza interior.

Observar los marcados y las indicaciones en los envases de los detergentes.

Limpiar la superficie con un paño húmedo que no suelte pelusa. Adicionalmente, se pueden emplear los siguientes detergentes:

Datos a indicar por el propietario de la instalación	
Componente y localización	Detergente
Superficies exteriores (marco)*	Emplear detergentes comerciales, acuosos o no inflamables, sin disolventes, para la limpieza*
Superficie exterior (acero fino)	Detergente para acero fino
Interior	Limpiar pasando la aspiradora con cuidado (prestar atención a no dañar los elementos calefactores)
Materiales aislantes	Limpiar pasando la aspiradora con cuidado (prestar atención a no dañar los elementos calefactores)
Junta de la puerta (si existe)	Emplear detergentes comerciales, acuosos o no inflamables, sin disolventes, para la limpieza
Panel de instrumentos	Limpiar la superficie con un paño húmedo que no suelte pelusa (p.ej. limpiacristales)
*Se debe garantizar que el detergente no dañe el barniz hidrosoluble y ecológico (probar el detergente previamente en una zona interior y no visible).	

Fig. 41: Detergente

Para proteger la superficie, realizar la limpieza de forma rápida.

Después de la limpieza, eliminar el detergente por completo de las superficies con un paño húmedo que no suelte pelusa.

Después de la limpieza, comprobar todos los conductos de alimentación y conexiones respecto a fugas, uniones flojas, puntos de roce y daños; ¡comunicar los daños detectados de forma inmediata!

Observar el capítulo “Directivas de protección del medio ambiente”.



Nota

El horno, el interior del horno y el resto de componentes **NO** se deberán limpiar con un limpiador a alta presión.

10 Averías

Los trabajos en la instalación eléctrica sólo pueden ser realizados por electricistas cualificados y autorizados para ello. Los operarios sólo pueden reparar ellos mismos las averías que se deban claramente a errores en el manejo.

En caso de averías que no pueda localizar usted mismo, recurra primero al electricista local.

Si tuviese alguna pregunta, problemas o peticiones, póngase en contacto con la empresa Nabertherm GmbH. Por escrito, teléfono o a través de Internet -> véase capítulo " Servicio al cliente Nabertherm".

Para nuestros clientes, el asesoramiento telefónico es gratuito y son compromiso: simplemente tendrá que pagar los costes de su llamada.

En caso de daños mecánicos, mande un correo electrónico indicando la información que se le solicita anteriormente con fotos digitales de los puntos dañados y una foto completa del horno a la siguiente dirección:

-> véase capítulo "Servicio al cliente Nabertherm".

Si no puede reparar una avería con las soluciones propuestas, diríjase directamente a nuestra línea de atención telefónica.

Tenga preparada la siguiente información durante la llamada. De este modo, al servicio de atención al cliente le resultará más fácil responder a sus preguntas.

10.1 Mensajes de error del controlador

El controlador muestra los mensajes de error y avisos en la pantalla hasta que se solucionan y confirman. Importar estos mensajes en archivo puede llevar hasta un minuto.

ID+ Sub-ID	Texto	Lógica	Solución
Error de comunicación			
01-01	Bus de zona	Anomalías en la conexión de comunicación con un módulo regulador	Comprobar la estabilidad de los módulos reguladores ¿Los LED de los módulos reguladores están en rojo? Compruebe el cable entre la unidad de control y el módulo regulador El enchufe del cable de conexión en la unidad de control no está correctamente insertado
01-02	Bus de módulo de comunicación	Anomalías en la conexión de comunicación con el módulo de comunicación (Ethernet/USB)	Compruebe la estabilidad del módulo de comunicación Compruebe el cable entre la unidad de control y el módulo de comunicación
Error del sensor			
02-01	Termopar abierto		Compruebe el termopar, los bornes del termopar y el cable Compruebe el contacto del cable del termopar en el enchufe X1 con el módulo regulador (contacto 1+2)
02-02	Conexión del termopar		Compruebe el tipo de termopar empleado Compruebe la polaridad de la conexión del termopar
02-03	Fallo punto de comparación		Módulo regulador defectuoso
02-04	Punto de comparación demasiado caliente		Temperatura en el cuadro eléctrico demasiado alta (aprox. 70 °C) Módulo regulador defectuoso
02-05	Punto de comparación demasiado frío		Temperatura en el cuadro eléctrico demasiado baja (aprox. -10 °C)

ID+ Sub-ID	Texto	Lógica	Solución
02-06	Transmisor desconectado	Error en la entrada de 4-20 mA del controlador (<2mA)	Compruebe el sensor de 4-20 mA Compruebe el cable de conexión con el sensor
02-07	Elemento del sensor defectuoso	Sensor PT100 o PT1000 defectuoso	Compruebe el sensor PT Compruebe el cable de conexión con el sensor (rotura/cortocircuito)
Fallo de sistema			
03-01	Memoria de sistema		Fallo tras las actualizaciones del firmware ¹⁾ Defecto de la unidad de control ¹⁾
03-02	Fallo de ADC	Anomalías en la comunicación entre el transformador de AD y el regulador	Cambie el módulo regulador ¹⁾
03-03	Sistema de archivos defectuoso	Anomalías en la comunicación entre la pantalla y el módulo de memoria	Cambie el panel de mando
03-04	Supervisión del sistema	Defecto en la ejecución del programa en el panel de mando (perro guardián)	Cambie el panel de mando El lápiz USB se ha extraído demasiado pronto o está defectuoso Apague y encienda el controlador
03-05	Supervisión del sistema por zonas	Defecto en la ejecución del programa en un módulo regulador (perro guardián)	Cambie el módulo regulador ¹⁾ Apague y encienda el controlador ¹⁾
03-06	Fallo de auto comprobación		Póngase en contacto con el servicio técnico de Nabertherm ¹⁾
Controles			
04-01	No hay potencia calorífica	No hay aumento de la temperatura en rampas cuando la salida de calefacción <> 100 % durante 12 minutos y cuando el valor teórico de la temperatura es mayor que la temperatura actual del horno	Confirmar el fallo (si procede, desconectar de la tensión) y comprobar el fusible de seguridad, el interruptor de la puerta, el control de la calefacción y el controlador. Compruebe los elementos calefactores y sus conexiones. Reduzca el valor D de los parámetros de regulación.

ID+ Sub-ID	Texto	Lógica	Solución
04-02	Sobrettemperatura	<p>La temperatura de la zona de guía supera el valor teórico máximo del programa o la temperatura máxima del horno en 50 grados Kelvin (a partir de 200 °C)</p> <p>La ecuación para el umbral de desconexión es:</p> <p>Máximo valor teórico del programa + Offset zonal de la zona maestra + Offset de regulación de carga [máx.] (cuando la regulación de carga está activa) + Umbral de desconexión por sobrettemperatura (P0268, p. ej., 50 K)</p>	<p>Compruebe el relé de estado sólido</p> <p>Compruebe el termopar</p> <p>Compruebe el controlador</p> <p>(a partir de V1.51 con 3 minutos de retardo)</p>
		<p>Se ha iniciado un programa con una temperatura del horno superior al máximo valor teórico en el programa</p>	<p>Para iniciar el programa, espere a que descienda la temperatura del horno. Si no es posible, añada un tiempo de parada como segmento inicial y, después, una rampa con la temperatura deseada (PASO=0 minutos de duración para ambos segmentos)</p> <p>Ejemplo:</p> <p>700 °C -> 700 °C, Time: 00:00</p> <p>700 °C -> 300 °C, Time: 00:00</p> <p>A partir de aquí comienza el programa normal</p> <p>A partir de la versión 1.14 también se considera la temperatura real en el inicio.</p> <p>(a partir de V1.51 con 3 minutos de retardo)</p>
04-03	Caída de la red	<p>Se ha superado el límite configurado para un nuevo arranque del horno</p>	<p>Si procede, use un suministro de corriente sin interrupciones</p>
		<p>El horno se ha apagado usando el interruptor de red durante el programa</p>	<p>Detenga el programa en el controlador antes de apagar el interruptor de red</p>
04-04	Alarma	<p>Se ha activado una alarma configurada</p>	
04-05	Ha fallado la autooptimización	<p>Los valores calculados no son plausibles</p>	<p>No efectúe una autooptimización en el rango inferior de temperaturas del rango de trabajo del horno</p>
	Batería baja	<p>El tiempo ya no se muestra correctamente. Una avería de red tampoco se tramita correctamente.</p>	<p>Exporte todos los parámetros a un lápiz USB</p> <p>Cambie la batería (véase el capítulo «Datos técnicos»)</p>
Otros fallos			

ID+ Sub-ID	Texto	Lógica	Solución
05-00	Error general	Fallo en el módulo regulador o de Ethernet	Póngase en contacto con el servicio técnico de Nabertherm Aporte la exportación de servicio

10.2 Avisos del controlador

Los avisos no se muestran en el archivo de errores. Solo se visualizan en la unidad indicadora y en el archivo de la exportación de parámetros. Los avisos, generalmente, no dan lugar a una cancelación del programa.

Nº	Texto	Lógica	Solución
00	Control de gradientes	Se ha superado el valor límite del control de gradientes configurado	Véanse las causas de los fallos en el capítulo «Control de gradientes» Configuración de un gradiente demasiado bajo
01	No hay parámetros de regulación	No se ha introducido ningún «valor P» para los parámetros PID	Introduzca un «Valor P», como mínimo, en los parámetros de regulación. Dicho valor no debe ser «0»
02	Termopar de carga defectuoso	No se ha establecido ningún elemento de carga en el programa en ejecución y con la regulación de carga activada.	Introduzca un elemento de carga Desactive la regulación de carga en el programa Examine el termopar de carga y su cable para detectar posibles daños
03	Elemento de refrigeración defectuoso	El termopar de refrigeración no está insertado o es defectuoso	Inserte un termopar de refrigeración Examine el termopar de refrigeración y su cable para detectar posibles daños Si, durante una refrigeración regulada activa se produce un defecto del termopar de refrigeración, se cambiará al termopar de la zona maestra.
04	Elemento de documentación defectuoso	No se ha encontrado ningún termopar de documentación o bien es defectuoso	Inserte un termopar de documentación Examine el termopar de documentación y su cable para detectar posibles daños
05	Caída de la red	Se ha detectado una caída de la red. No se ha suspendido el programa	No hay
06	Alarma 1 - Banda	Se ha activado la alarma de banda 1 configurada	Optimización de los parámetros de regulación La configuración de la alarma es demasiado ajustada
07	Alarma 1 - Mín.	Se ha activado la alarma Mín. 1 configurada	Optimización de los parámetros de regulación La configuración de la alarma es demasiado ajustada
08	Alarma 1 - Máx.	Se ha activado la alarma Máx. 1 configurada	Optimización de los parámetros de regulación La configuración de la alarma es demasiado ajustada
09	Alarma 2 - Banda	Se ha activado la alarma de banda 2 configurada	Optimización de los parámetros de regulación La configuración de la alarma es demasiado ajustada

Nº	Texto	Lógica	Solución
10	Alarma 2 - Mín.	Se ha activado la alarma Mín. 2 configurada	Optimización de los parámetros de regulación La configuración de la alarma es demasiado ajustada
11	Alarma 2 - Máx.	Se ha activado la alarma Máx. 2 configurada	Optimización de los parámetros de regulación La configuración de la alarma es demasiado ajustada
12	Alarma - Externa	Se ha activado la alarma 1 configurada en la entrada 1	Compruebe la fuente de la alarma externa
13	Alarma - Externa	Se ha activado la alarma 1 configurada en la entrada 2	Compruebe la fuente de la alarma externa
14	Alarma - Externa	Se ha activado la alarma 2 configurada en la entrada 1	Compruebe la fuente de la alarma externa
15	Alarma - Externa	Se ha activado la alarma 2 configurada en la entrada 2	Compruebe la fuente de la alarma externa
16	No se ha insertado ningún lápiz USB		Para exportar datos, inserte un lápiz USB en el controlador
17	No se han podido importar/exportar datos a través del lápiz USB	El archivo se ha editado en un PC (editor de texto) y se ha guardado con un formato incorrecto, o bien no se ha detectado el lápiz USB. Está tratando de importar datos que no se encuentran en la carpeta de importación del lápiz USB.	No edite archivos XML con un editor de texto, sino siempre en el propio controlador. Formatee el lápiz USB (formato: FAT32). No realice un formateo rápido Use otro lápiz USB (hasta 2 TB/FAT32) Todos los datos que desea importar deben estar guardados en la carpeta de importación del lápiz USB. El tamaño máximo de memoria para los lápices USB es de 2 TB/FAT32. Si se producen problemas con su lápiz USB, use otros lápices USB de 32 GB, como máximo.
	Durante la importación de programas se han rechazado programas	La temperatura, el tiempo o la tasa están fuera de los límites	Importe únicamente programas adecuados para el horno. Los controladores se diferencian por el número de programas y segmentos, así como por la temperatura máxima del horno.
	Al importar los programas aparece «Se ha producido un error»	No se ha guardado el juego de parámetros completo (como mínimo, los archivos de configuración) en la carpeta «Importar» del lápiz USB.	Si ha omitido conscientemente archivos durante la importación, puede ignorar el mensaje. En caso contrario, compruebe que los archivos de importación estén completos.
18	«Calefacción bloqueada»	Si se ha conectado un interruptor de puerta al controlador y la puerta está abierta, aparece este mensaje	Cierre la puerta Compruebe el interruptor de la puerta
19	Puerta abierta	La puerta del horno se ha abierto durante la ejecución del programa	Cierre la puerta del horno durante la ejecución del programa.

Nº	Texto	Lógica	Solución
20	Alarma 3	Mensaje general para este número de alarma	Compruebe la causa de este mensaje de alarma
21	Alarma 4	Mensaje general para este número de alarma	Compruebe la causa de este mensaje de alarma
22	Alarma 5	Mensaje general para este número de alarma	Compruebe la causa de este mensaje de alarma
23	Alarma 6	Mensaje general para este número de alarma	Compruebe la causa de este mensaje de alarma
24	Alarma 1	Mensaje general para este número de alarma	Compruebe la causa de este mensaje de alarma
25	Alarma 2	Mensaje general para este número de alarma	Compruebe la causa de este mensaje de alarma
26	Se ha sobrepasado la temperatura de holdback multizona	Un termopar configurado para el holdback multizona ha salido de la banda de temperatura por el límite superior	Compruebe si el termopar es necesario para la supervisión. Compruebe los termopares y su direccionamiento
27	No se ha alcanzado la temperatura de holdback multizona	Un termopar configurado para el holdback multizona ha salido de la banda de temperatura por el límite superior	Compruebe si el termopar es necesario para la supervisión. Compruebe los termopares y su direccionamiento
28	Conexión con Modbus interrumpida	Se ha interrumpido la conexión con el sistema de rango superior.	Examine los cables Ethernet para detectar posibles daños. Compruebe la configuración de la conexión de comunicación

10.3 Averías de la instalación de distribución

Error	Causa	Solución
El controlador no se enciende	Controlador apagado	Interruptor de red en «I»
	No hay tensión	¿Está insertado el enchufe de red en la toma? Control de los fusibles de la casa Comprobar los fusibles del controlador (si los hay) y cambiarlos si procede.
	Comprobar los fusibles del controlador (si los hay) y, si procede, cambiarlos.	Encender el interruptor de red. Si se vuelve a activar, informar al servicio técnico de Nabertherm
El controlador da error	Véanse las instrucciones específicas del controlador	Véanse las instrucciones específicas del controlador
El horno no calienta	La puerta / tapa está abierta	Cerrar la puerta / tapa

Error	Causa	Solución
	Interruptor de contacto de la puerta defectuoso (si lo hay)	Examinar el interruptor de contacto de la puerta
	Aparece «Inicio retardado»	El programa espera a la hora de inicio programada. Anular la selección de Inicio retardado por encima del botón de Inicio.
	Error en la introducción del programa	Examinar el programa de calentamiento (véanse las instrucciones específicas del controlador)
	Elemento calefactor defectuoso	Encargar su comprobación al servicio técnico de Nabertherm o a un electricista profesional.
Calentamiento muy lento de la cámara	Fusible(s) de la conexión defectuoso(s).	Comprobar el/los fusible(s) de la conexión y, si procede, cambiarlo(s). Informar al servicio técnico de Nabertherm si el nuevo fusible vuelve a activarse inmediatamente.
El programa no pasa al siguiente segmento	En un «segmento temporal» [TIME] en la introducción del programa se ha configurado un tiempo de parada infinito ([INFINITE]). Con la regulación de carga activada, la temperatura en la carga es superior a la temperatura de la zona.	No configurar el tiempo de parada como [INFINITE].
	Con la regulación de carga activada, la temperatura en la carga es superior a la temperatura de la zona.	El parámetro [BLOQUEAR REDUCCIÓN] debe estar puesto en [NO].
El módulo regulador no se puede registrar en la unidad de control	Fallo de direccionamiento del módulo regulador	Reiniciar el bus y redireccionar el módulo regulador
El controlador no calienta en la optimización	No se ha ajustado ninguna temperatura de optimización	Es necesario introducir la temperatura para optimización (véanse las instrucciones específicas del controlador)
La temperatura aumenta más rápidamente de lo que establece el controlador	Elemento de mando de la calefacción (relé semiconductor, tiristor o contactor-disyuntor) defectuoso No se puede excluir totalmente a priori que algunos de los componentes dentro de un horno lleguen a estar defectuosos. Por este motivo, los controladores e instalaciones de distribución están equipados con dispositivos de seguridad adicionales. De esta manera, cuando se envía el mensaje de error 04 - 02, el horno desconecta la calefacción por medio de un elemento de mando independiente	Encargar a un electricista la comprobación y sustitución del elemento de mando.

11 Piezas de recambio/desgaste



Solicitar repuestos:

Nuestro Servicio técnico de Nabertherm está a su disposición en todo el mundo. Debido a nuestra intensa producción, suministramos la mayoría de los repuestos desde el almacén en 24 horas, o bien podemos producirlos rápidamente. Puede solicitar repuestos de Nabertherm sin problemas y sin grandes gastos directamente de fábrica. El encargo se puede realizar por escrito, por teléfono o por medio de Internet -> véase el capítulo «Servicio técnico de Nabertherm».

Disponibilidad de los repuestos y las piezas de desgaste:

Aunque Nabertherm mantiene muchos repuestos y piezas de desgaste en almacén, no es posible garantizar la rápida disponibilidad de todas las piezas. Recomendamos abastecerse a tiempo de determinadas piezas. En Nabertherm estaremos encantados de ayudarle a elegir los repuestos y las piezas de desgaste.



Nota

Las piezas originales y los accesorios están diseñados especialmente para los hornos Nabertherm. Al cambiar los componentes, se deberán emplear sólo piezas originales de Nabertherm. De lo contrario, la garantía no tendrá validez. Nabertherm no asumirá ninguna responsabilidad por los daños causados por emplear piezas que no sean las originales.



Nota

Para el montaje y desmontaje de las piezas de repuesto y desgaste, diríjase a nuestro servicio de atención al cliente Nabertherm. Véase el capítulo "Servicio al cliente Nabertherm". ¡Sólo el personal técnico electricista cualificado y autorizado podrá realizar trabajos en el equipamiento eléctrico! Esto también es válido para los trabajos de reparación que no se describen.

11.1 Esquemas eléctricos/neumáticos



Nota

Los documentos adjuntos al suministro no contienen necesariamente esquemas eléctricos y neumáticos.

En el supuesto de que necesitara los correspondientes esquemas, puede solicitarlos al departamento de servicio de Nabertherm.

11.2 Desmontaje y montaje de los elementos calefactores



¡Advertencia - Peligro por corriente eléctrica!

Los trabajos en el equipo eléctrico únicamente deberán ser hechos por personal técnico electricista autorizado. El horno y el armario eléctrico deben estar libres de tensión durante los trabajos de mantenimiento y asegurados contra una reconexión indebida (quitar el enchufe de la red) y las partes móviles deben estar aseguradas. Respetar DGUV V3 o las disposiciones nacionales correspondientes del país de utilización. Espere hasta que la cámara del horno y los elementos montados se enfríen a temperatura ambiente

► **Nota**

En Alemania deben respetarse las disposiciones generales de prevención de accidentes. Son válidas las disposiciones nacionales de prevención de accidentes del país de utilización.

► **Nota**

Las figuras representadas en el manual pueden diferir según la función, el diseño y el modelo del horno.

Nabertherm rechaza de forma explícita toda responsabilidad de cualquier daño, tanto directo como indirecto, causado por un montaje deficiente. Lo mismo es válido para aquellos casos en los que no estén descritos los pasos de montaje generalmente necesarios.

El horno se debe vaciar por completo antes de proceder a su montaje/desmontaje.

Recomendamos realizar el cambio de los elementos calefactores siempre entre dos personas.

Consejo: Debido a los diferentes modelos de horno recomendamos hacer fotografías del tendido de cables en los elementos calefactores y en el cuadro eléctrico. Esto facilita el posterior montaje y cableado de los nuevos elementos calefactores.

Tubito de aire de escape

Afloje primeramente los tornillos (1) de la chapa de protección del tubito de aire de escape con la llave de hexágono interior suministrada. Levante la chapa de protección (2) del tubito de aire de escape y tire después con cuidado del tubito de aire de escape (3) directamente hacia arriba. Conserve el tubito en un lugar seguro, ya que su material es muy sensible.

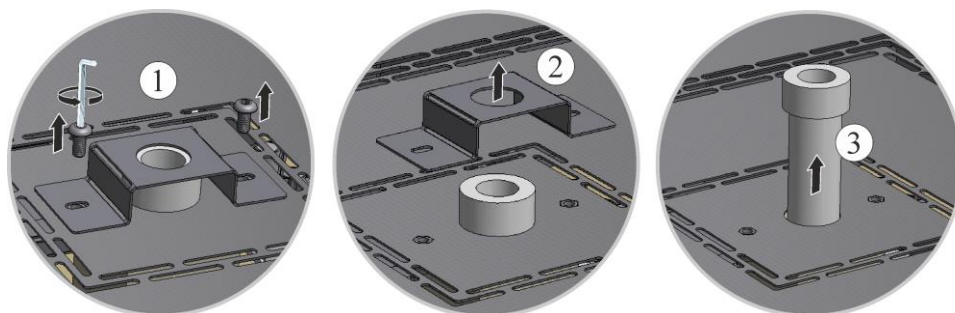


Fig. 42: Desmontaje del tubito de aire de escape (figura análoga)

Soltar la cubierta superior de la carcasa del horno

Con una herramienta adecuada, suelte los tornillos circundantes de la cubierta y guárdelos en un lugar seguro para su uso posterior.

El número y la posición de los tornillos pueden diferir según el modelo de horno. La representación gráfica puede diferir según el modelo de horno y su equipamiento.

Deposite la cubierta en una base blanda (por ejemplo, material esponjoso).

Tener cuidado con el cable de puesta a tierra de la pared posterior del borne, de haberlo. Si corresponde, se debe desmontar el cable del borne.



Fig. 43: Desmontar la cubierta, modelo LHT 01/17 D (figura análoga)



Fig. 44: Desmontar la cubierta, modelo LHT 03/17 D (figura análoga)

Abrazadera y contacto de conexión/puente de conexión

Presionar las abrazaderas (1) cuidadosamente con la pinza para elementos calefactores (2) y sacarlas tirando hacia arriba. Soltar el contacto de conexión o el puente de conexión (3) del elemento calefactor hacia arriba.

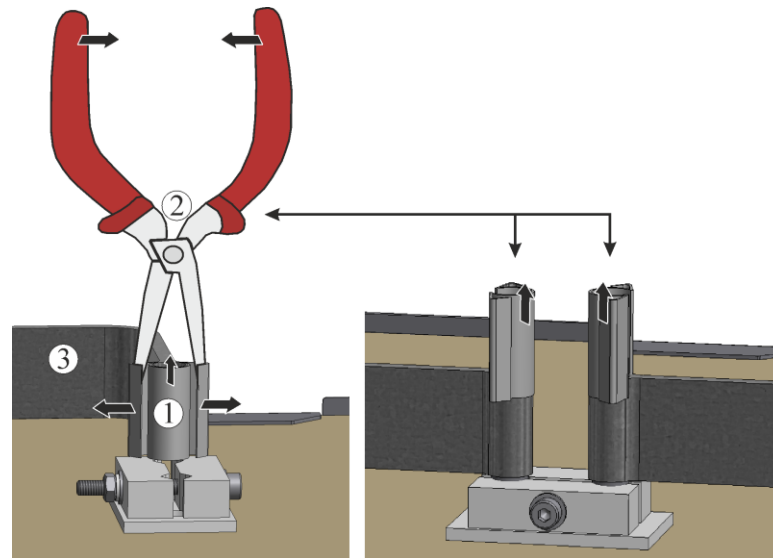


Fig. 45: Abrazadera y contacto de conexión (figura análoga)

Portaelementos y aislamiento

Con cuidado, desatornillar los tornillos del portaelemento (1) con una herramienta adecuada. Sacar el portaelemento del elemento calefactor. Sacar el papel de fibra y la guata situados debajo de la ranura entre los brazos de los elementos calefactores.

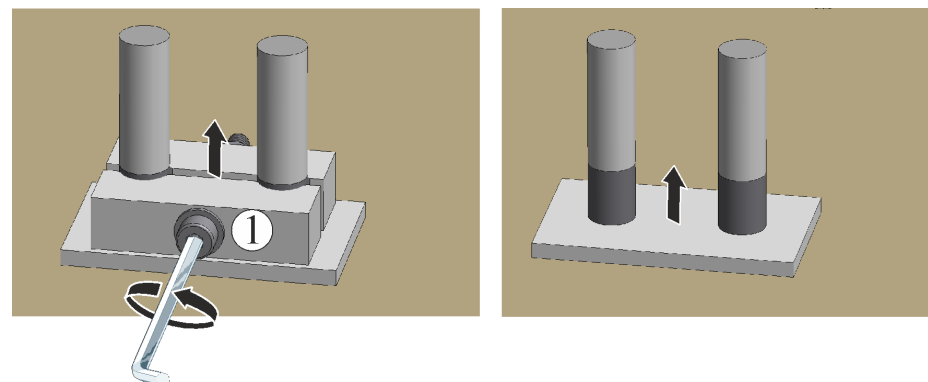
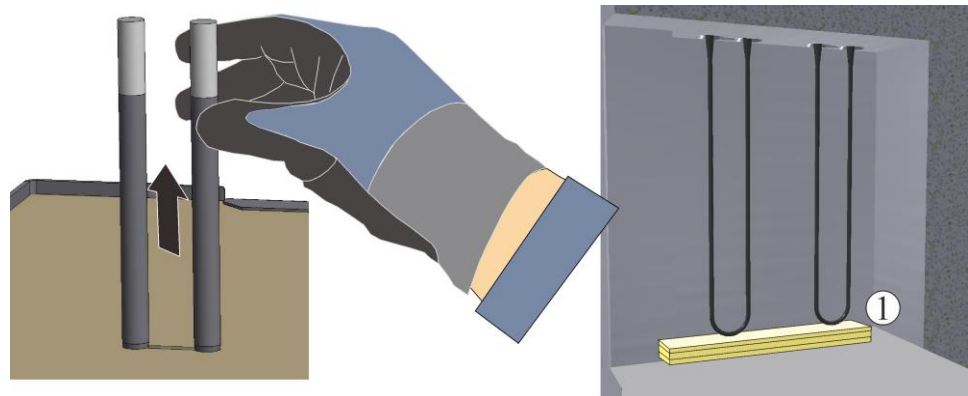


Fig. 46: Quitar el portaelementos y el aislamiento (figura análoga)

Cambiar los elementos calefactores

Sacar los elementos calefactores con cuidado hacia arriba procurando **no** apretar contra sí los brazos de los elementos calefactores. Limpiar el espacio de calentamiento y los agujeros de paso (aspirar). Colocar con cuidado los nuevos elementos calefactores por arriba.

¡Atención! Prestar atención a la altura de montaje correcta. Ver diseño. De gran ayuda para ello es un asiento de montaje (p. ej., material espumoso) entre los elemento calefactor y la solera del horno.



1 = Asiento de montaje (p. ej., material espumoso)

Fig. 47: Elementos calefactores (figura análoga)

Antes de proceder al montaje, comprobar los elementos calefactores incluidos en el volumen de suministro con respecto a daños.

Comparar el volumen de suministro con el albarán y los documentos del pedido. Informar al transportista y a Nabertherm GmbH **de forma inmediata** sobre la falta de piezas y piezas dañadas, porque no podemos aceptar reclamaciones posteriores.

Tapar las ranuras entre los extremos de conexión del elemento con guata*. Después, colocar papel de fibra* sobre el aislante. Las boquillas de paso no estancas provocan un sobrecalentamiento de los bornes de conexión y las consiguientes averías prematuras en los elementos calefactores.

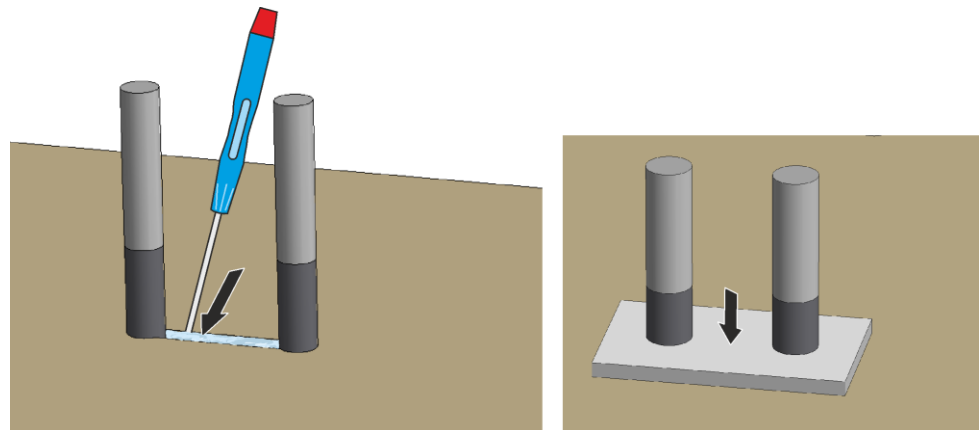


Fig. 48: Guata

Papel de fibra

Montaje de los elementos calefactores

Colocar el portaelemento (1) en los extremos del elemento calefactor. Apretar **cuidadosamente** los tornillos del portaelemento con una herramienta adecuada (véase el capítulo "Pares de apriete para tornillos en los elementos calefactores". Al apretar, las cabezas de los tornillos deben quedar hacia fuera. Debe evitarse cualquier carga o torsión del elemento calefactor. El portaelemento se debe sujetar para evitar su torsión al apretar los tornillos. Colocar el contacto de conexión o puente de conexión (2) sobre los extremos de los elementos calefactores y sujetarlo con nuevas abrazaderas (3), asegurándose de que estén en la posición correcta. Examinar adecuadamente el portaelemento, los tornillos, las abrazaderas elásticas y los cables.

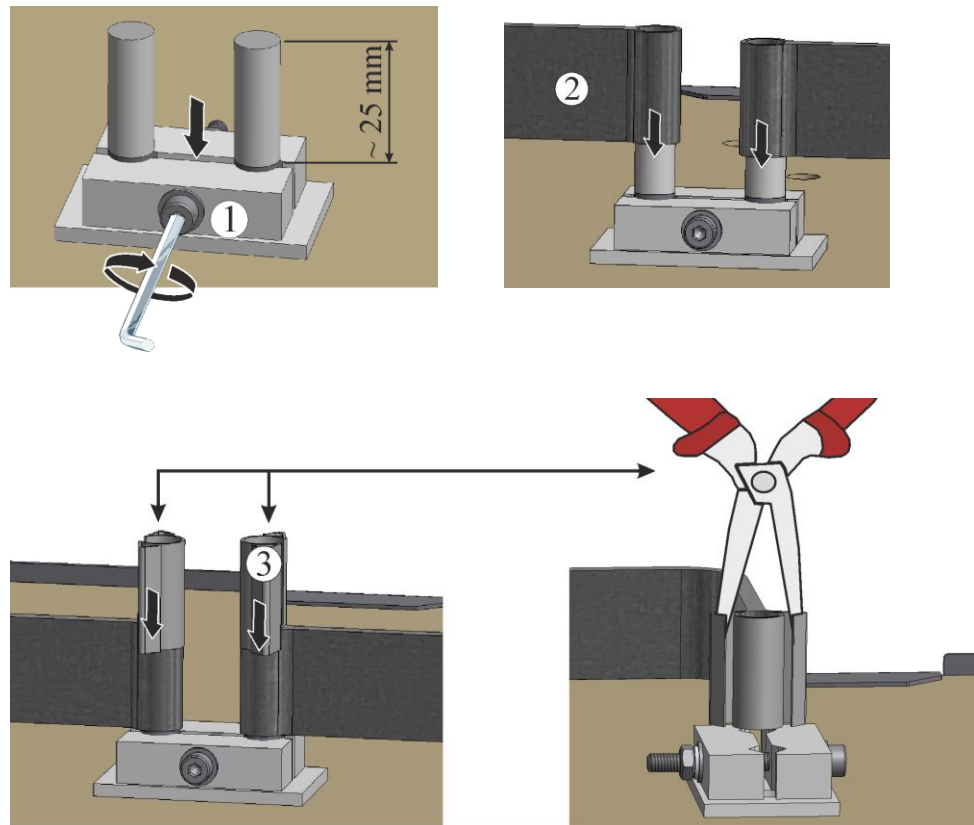


Fig. 49: Montaje de los elementos calefactores (figura análoga)

El montaje de la tapa de la instalación de distribución se realiza en orden inverso.

Depositar y montar la cubierta

Depositar la cubierta en la carcasa del horno y fijarla apretando los tornillos previamente desatornillados.



Fig. 50: Montar la cubierta, modelo LHT 01/17 D (figura análoga)



Fig. 51: Montar la cubierta, modelo LHT 03/17 D (figura análoga)

Montar el tubito de aire de escape

Introducir con cuidado el tubito de aire de escape (1) en la abertura prevista para él. La cabeza del tubito de aire de escape debe asentar en la tapa del horno. Montar de nuevo la chapa de protección (2) del tubito de aire de escape con los tornillos previamente desmontados (3).

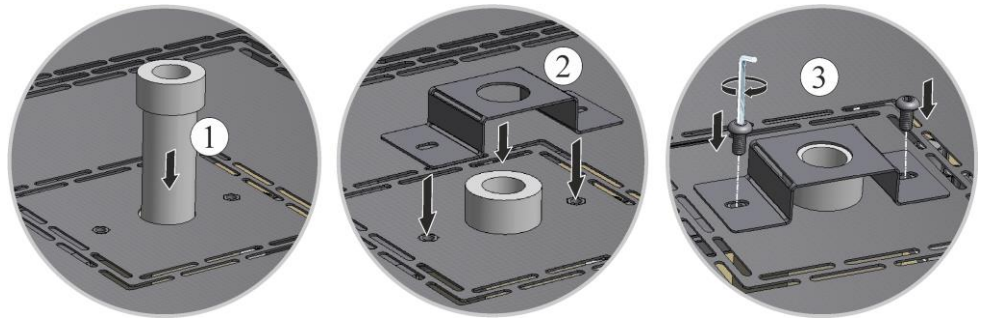


Fig. 52: Montaje del tubito de aire de escape (figura análoga)



Nota

Compruebe todos los tornillos y conectores de forma reglamentaria.



Nota

Prestar atención a que no haya cables que sobresalgan o estén enganchados. Prestar atención a superficies de cantos agudos.



¡Advertencia! ¡Peligros generales!

Si la instalación no se realiza correctamente, no se garantiza el funcionamiento y la seguridad del equipo. Sólo el personal cualificado deberá realizar debidamente la conexión y la puesta en servicio.

Puesta en servicio

Colocar el enchufe de la red (ver capítulo "Conexión a la red eléctrica"), conmutar después el interruptor de la red y comprobar el funcionamiento del horno (ver capítulo "Manejo").



Nota

No olvide sacar del horno el asiento para el montaje/ayuda para el montaje.



Nota

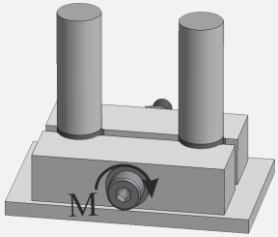
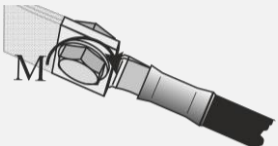
Para la formación de una capa de óxido en los elementos calefactores se debe utilizar el programa preajustado (véase el capítulo "Programas preajustados")



Nota

*) = incluido en el suministro de repuestos.

11.2.1 Pares de apriete para los tornillos en los elementos calefactores

Pares de apriete de tornillos			
Los tornillos en los elementos calefactores se deben apretar con un par de giro definido. La no observación de esta indicación puede dar lugar a la destrucción de los elementos calefactores.			
Figura	Tornillo/Tipo de fijación	Diámetro de la rosca Rosca métrica	Par de giro (M) en Nm
	Fijación del elemento calefactor de molibdeno disiliciuro (MoSi2) Porta-elementos compuesto por cerámica	Todos los tamaños (3/6 y 4/9)	1 Nm
	Fijación de las cintas trenzadas en el terminal de cable	Todas las uniones atornilladas	6 Nm

Puesta en servicio

Colocar el enchufe de la red (ver capítulo "Conexión a la red eléctrica"), conmutar después el interruptor de la red y comprobar el funcionamiento del horno (ver capítulo "Manejo").



Nota

No olvide sacar del horno el asiento para el montaje/ayuda para el montaje.



Nota

*) = incluido en el suministro de repuestos.

11.3 Cambiar el elemento térmico



¡Advertencia - Peligro por corriente eléctrica!

Los trabajos en el equipo eléctrico únicamente deberán ser hechos por personal técnico electricista autorizado. El horno y el armario eléctrico deben estar libres de tensión durante los trabajos de mantenimiento y asegurados contra una reconexión indebida (quitar el enchufe de la red) y las partes móviles deben estar aseguradas. Respetar DGUV V3 o las disposiciones nacionales correspondientes del país de utilización. Espere hasta que la cámara del horno y los elementos montados se enfríen a temperatura ambiente



¡Advertencia! ¡Peligros generales!

Si la instalación no se realiza correctamente, no se garantiza el funcionamiento y la seguridad del equipo. Sólo el personal cualificado deberá realizar debidamente la conexión y la puesta en servicio.



¡Cuidado - averías en los elementos constructivos!

Los elementos térmicos son extremadamente sensibles. Debe evitarse toda carga o torsión de los elementos térmicos. El no acatamiento induce a la destrucción inmediata de los sensibles elementos térmicos.

Modelo de horno LHT 01/17 D

Desmontar la placa de suelo

CON CUIDADO, tumbar el horno sobre un lado. Recomendamos colocar el horno sobre una base blanda para proteger la superficie y para evitar vibraciones al tumbar el horno. Con una herramienta adecuada, desatornillar los tornillos de las patas del horno. Extraer la placa de suelo y depositarla sobre una base blanda.



1 = Base blanda (p.ej. material espumoso)

Fig. 53: Desmontar la placa de suelo, modelo LHT 01/17 D (figura análoga)

Modelo de horno LHT 03/17 D

Tubito de aire de escape

Afloje primeramente los tornillos (1) de la chapa de protección del tubito de aire de escape con la llave de hexágono interior suministrada. Levante la chapa de protección (2) del tubito de aire de escape y tire después con cuidado del tubito de aire de escape (3) directamente hacia arriba. Conserve el tubito en un lugar seguro, ya que su material es muy sensible.

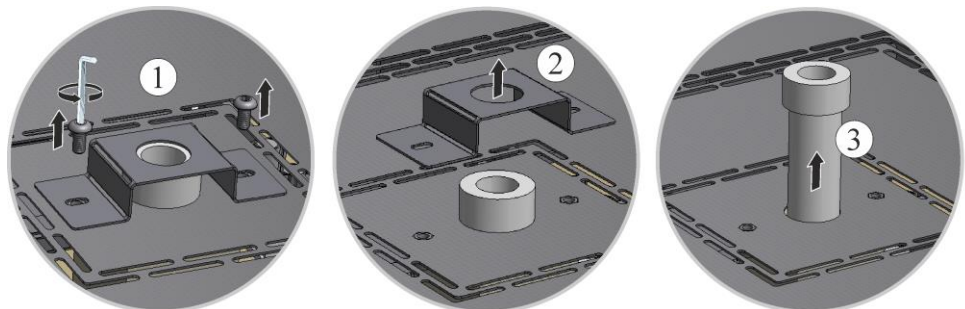


Fig. 54: Desmontaje del tubito de aire de escape (figura análoga)

Soltar la cubierta superior de la carcasa del horno

Con una herramienta adecuada, suelte los tornillos circundantes de la cubierta y guárdelos en un lugar seguro para su uso posterior.

El número y la posición de los tornillos pueden diferir según el modelo de horno. La representación gráfica puede diferir según el modelo de horno y su equipamiento.

Deposite la cubierta en una base blanda (por ejemplo, material esponjoso).

Depositar la cubierta en la carcasa del horno y fijarla apretando los tornillos previamente desatornillados.



Fig. 55: Desmontar la cubierta, modelo LHT 03/17 D (figura análoga)

En primer lugar, suelte los dos tornillos (A) de la conexión del termoelemento. Suelte el tornillo (B) y extraiga el termoelemento (C).

Inserte el termoelemento nuevo con cuidado en el canal térmico, móntelo y conéctelo en orden inverso. Preste atención a realizar las conexiones eléctricas con la polaridad correcta.

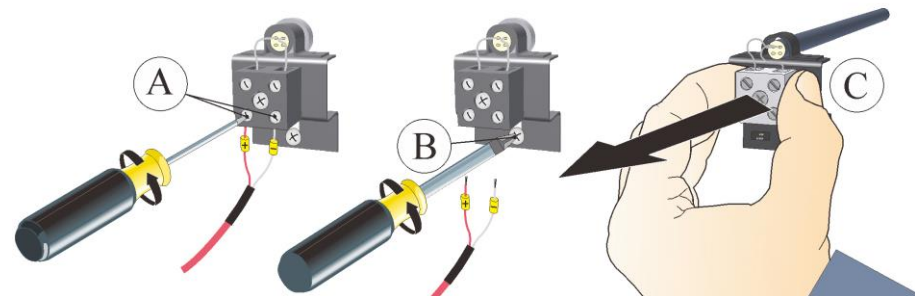
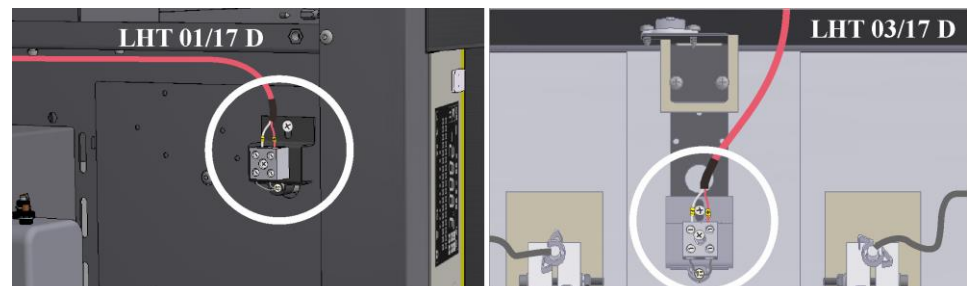


Fig. 56: Desmontaje del/de los termopar/es de la cámara del horno (figura análoga)

Nota

*) Las conexiones de los cables del elemento térmico al regulador van marcados con \oplus y \ominus . Es importante asegurarse de la correcta polaridad.

\oplus en \oplus \ominus en \ominus

Nota

Compruebe todos los tornillos y conectores de forma reglamentaria.



¡Advertencia! ¡Peligros generales!

Si la instalación no se realiza correctamente, no se garantiza el funcionamiento y la seguridad del equipo. Sólo el personal cualificado deberá realizar debidamente la conexión y la puesta en servicio.

El montaje de la/s tapa/s se realiza en orden inverso. Si es necesario, conectar correctamente el cable de puesta a tierra previamente soldado entre el borne y la tapa. Los cables detrás de la tapa deben estar tendidos de forma libre y no se deben colocar sobre componentes sometidos a calor, ni tampoco deben entrar en contacto con ellos.



Nota

Prestar atención a que no haya cables que sobresalgan o estén enganchados. Prestar atención a superficies de cantos agudos.

Puesta en servicio

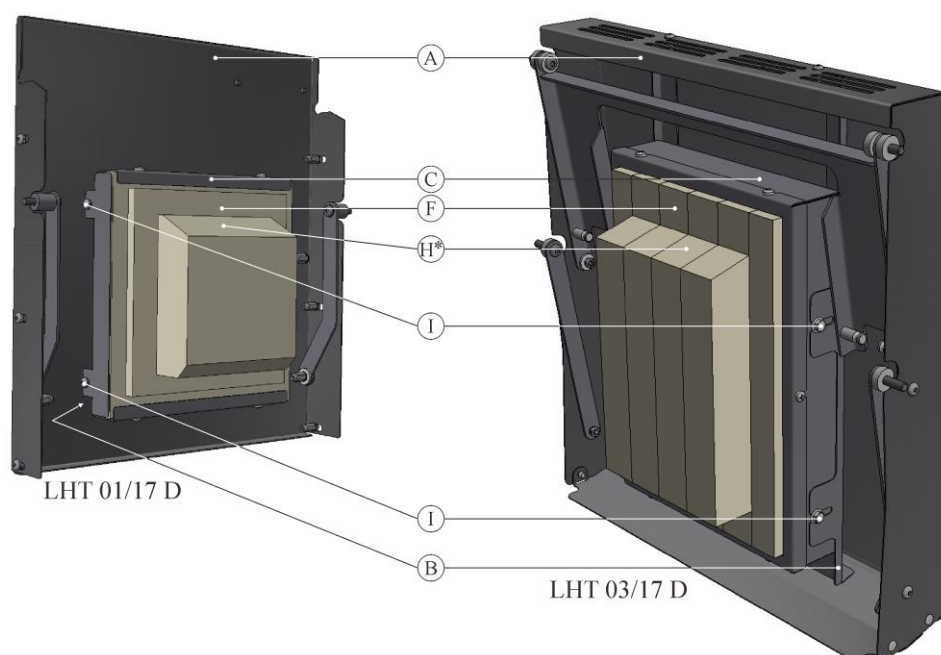
Colocar el enchufe de la red (ver capítulo "Conexión a la red eléctrica"), conmutar después el interruptor de la red y comprobar el funcionamiento del horno (ver capítulo "Manejo").

11.4 Cambio/reajuste de la estructura de aislamiento de la puerta



¡Advertencia - Peligros generales!

Los trabajos en el equipo pueden ser realizados exclusivamente por personal técnico calificado y autorizado. El horno/la unidad de conexión deben estar libres de tensión y asegurados durante los trabajos contra una puesta en servicio por descuido (quitar el enchufe de la red) y las partes móviles del horno deben estar aseguradas. Respetar DGUV V3 o las disposiciones nacionales correspondientes del país de utilización. Espere a que la cámara del horno y los elementos constructivos adosados hayan enfriado a la temperatura ambiente.



*La parte inclinada del aislamiento de la puerta indica hacia arriba.

Fig. 57: Cambio/ajuste de la estructura de aislamiento de la puerta (figura análoga)

Pos.	Cantidad	Denominación	Observación
A	1	Puerta levadiza de horno	
B	1	Chapa distanciadora de puerta	
C	1	Aislamiento de puerta total	ver capítulo "Piezas de repuesto/desgaste"
F	1	Aislamiento collar de puerta	
H	1	Aislamiento de puerta	
I	4	Tornillo	

La puerta levadiza del horno debe voltearse con cuidado hacia arriba y hacia afuera. Aflojar los 4 tornillos (I) y la estructura de aislamiento total de la puerta (C) de la chapa distanciadora de la puerta (B). Tirar de la estructura de aislamiento total de la puerta hacia el horno y sacarla hacia arriba (ver diseño de la izquierda). Montar con cuidado la nueva estructura de aislamiento de la puerta por orden inverso. El aislamiento inclinado de la puerta indica hacia arriba.

Sujetar y ajustar la nueva estructura de aislamiento total de la puerta con los tornillos suministrados a la chapa distanciadora de la puerta. El aislamiento es muy sensible, preste atención a los elementos constructivos circundantes. El aislamiento de collar de la puerta debe ir corrido en el aislamiento de collar del horno. Si el aislamiento de la puerta no fuera corrido con el collar del horno, deberá reajustarse entonces el ajuste de la estructura de aislamiento total de la puerta en los tornillos hexagonales (I).

Nota

En Alemania deben respetarse las disposiciones generales de prevención de accidentes. Son válidas las disposiciones nacionales de prevención de accidentes del país de utilización.

11.5 Separar el conector Snap-In de la carcasa del horno

Con ayuda de un destornillador de punta plana, presione cuidadosamente el trinquete de bloqueo (2) hacia arriba y, al mismo tiempo, tire del conector (3) para extraerlo del acoplamiento (4).

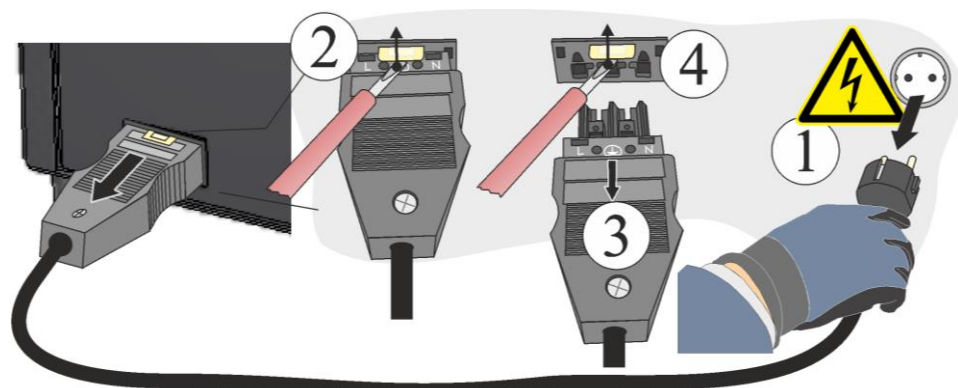



Fig. 58: Separar el conector Snap-In de la carcasa del horno (figura análoga)

11.6 Cambiar el fusible

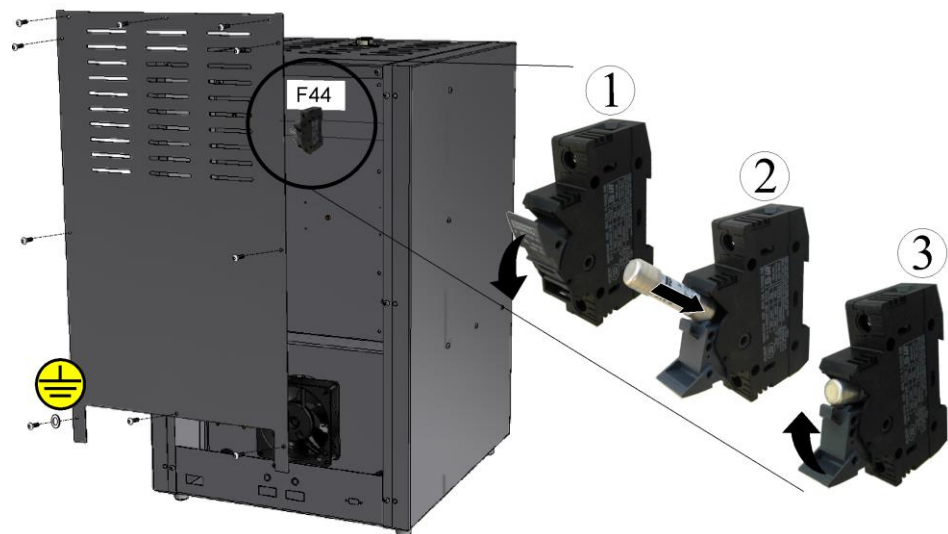
El fusible se encuentra instalado en el interior de la carcasa de la instalación de distribución. Es una parte esencial del sistema de distribución eléctrica y sirve para proteger, de deterioros o incendios, la instalación del horno y de sus componentes. Al instalar un fusible nuevo, se debe comprobar que la corriente nominal del fusible corresponda a la tensión de red empleada para su sistema de horno.

ATENCIÓN	
	<ul style="list-style-type: none">• Daños de la instalación y de sus componentes• El uso de un fusible que NO corresponde a la tensión de alimentación empleada puede causar daños a la instalación del horno y a sus componentes y supone un peligro de incendio.• Emplee sólo el tipo de fusible apropiado. Compruebe si se trata del tipo de fusible con el valor de corriente nominal correcto.



Siga las instrucciones para apagar la instalación del horno (véase el capítulo "Manejo"). Desenchufe después el conector de red de la caja de enchufe. Espere a que el horno se enfríe de forma natural a temperatura ambiente.

Desmontaje de la cubierta de la instalación de distribución



El número y la posición de los tornillos pueden diferir según el modelo de horno.

Fig. 59: Desmontaje de la cubierta de la instalación de distribución (figura análoga)

Soltar los tornillos de la pared posterior y guardarlos en un lugar seguro para su posterior uso.

- Saque el fusible del portafusibles.
- Cambie el fusible defectuoso por uno equivalente.
- Antes de poner el nuevo fusible, compruebe si se trata del tipo de fusible con el valor de corriente nominal correcto.



Valor de corriente nominal (ejemplo)

Fig. 60: Fusible (cartucho fusible)

Nota

El valor de la corriente nominal está gravado en el capuchón de metal del fusible o está directamente impreso en el fusible.

- Ponga el nuevo fusible en el portafusibles. Compruebe si el fusible está completamente metido en el portafusibles.
- Compruebe si el cable de alimentación está dañado. El cable de alimentación no deberá estar dañado. El cable de alimentación sólo deberá cambiarse por un cable equivalente homologado.

Nota

El montaje de las piezas anteriormente desmontadas tiene lugar por orden inverso

11.7 Reparar el aislamiento

El aislamiento del horno está realizado con materiales refractarios de muy alta calidad. Con la dilatación térmica se producen grietas en el aislamiento ya después de unos pocos ciclos de calentamiento. Sin embargo, éstas no influyen en la función o calidad del horno. Pero si se desprendieran "pedazos" completos del aislamiento, deberá avisarse entonces al servicio Nabertherm.

Es muy normal que en el aislamiento de fibras cerámicas se formen grietas ya después del primer calentamiento. Sin embargo, estas grietas no suelen ser muy profundas (unos mm) y tampoco perjudican la función del aislamiento.

Las grietas se forman generalmente por tensiones térmicas que se presentan durante el calentamiento o el enfriamiento del horno, o bien por cambios bruscos de la temperatura como, por ejemplo, al abrir la puerta a alta temperatura. También contribuyen a la formación de grietas la intensidad de la temperatura así como las sustancias químicas que pueda contener la mercancía a cocer.

En el supuesto de que en un aislamiento de fibra se formasen grietas > 5 mm o se desprendieran trozos del collarín del horno o de la piedra aislante de la puerta debido a daños mecánicos, estas grietas o estos desprendimientos se pueden rellenar con un mortero de reparación. A tal efecto, basta con una pequeña espátula o un pequeño trozo de chapa para introducir el mortero en la grieta. En caso de desprendimientos más importantes, se deben sustituir el aislamiento por completo. Antes de proceder al primer calentamiento del horno, el mortero de reparación debería secar durante 24 horas.

12 Accesorios (opciones)

Para la carga del horno, Nabertherm ofrece contenedores de carga especiales.

Recipiente para cargas para hornos de sinterizar LHT 01/17 D

Para aprovechar de forma óptima la cámara del horno, la mercancía se coloca en recipientes cerámicos para cargas. Los recipientes para cargas están dotados de rendijas para una mejor circulación del aire. La bandeja se puede cerrar con una tapa cerámica.

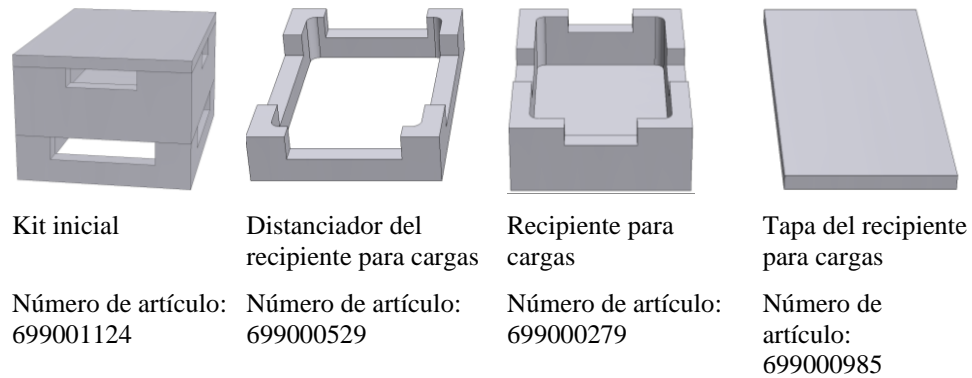


Fig. 61: Recipiente para cargas con tapa

Recipiente para cargas para hornos de sinterizar LHT 03/17 D

Un recipiente de carga está compuesto, de modo general, por una bandeja de sinterizado como parte inferior y un anillo distanciador con espacios para ventilación. El material es muy resistente a los cambios de temperatura y permite un uso con tiempos de calentamiento y enfriamiento cortos.



Fig. 62: Recipiente de carga

12.1 Sistema de gasificación (accesorios)



Fig. 63: Conexión al sistema de gasificación (figura análoga)

1	Paquete de gasificación 1 para aplicaciones sencillas de gas protector (sin funcionamiento en vacío). Este paquete constituye la versión básica necesaria para muchas aplicaciones para el funcionamiento con gases protectores no inflamables.
2	El cliente asume la responsabilidad de habilitar una correcta instalación de evacuación de los gases de escape

Descripción del funcionamiento

Con el sistema de calefacción se pueden introducir gases protectores o reactivos **no** inflamables (ejemplo: helio (H₂), argón (Ar), mezclas de hidrógeno-nitrógeno, dióxido de carbono (CO₂) o nitrógeno (N₂)) en una cantidad definida en un horno durante un periodo determinado.

Seguridad

Antes de cada uso del sistema de gasificación, debe comprobarse que este está en perfecto estado. Si se detecta un defecto en el horno, deberá ponerse inmediatamente fuera de servicio.

Durante el servicio, pueden liberarse gases y vapores nocivos para la salud. Es necesario conducirlos al exterior de un modo adecuado. La no observancia de esta precaución implica un riesgo para la salud.

Emplee únicamente aquellos gases cuyas características conozca. En caso de sucesos inesperados en el horno (por ejemplo, formación de humo o mal olor), el horno se desconectará inmediatamente y, naturalmente, es necesario esperar a que se enfríe.

Solo se permite usar el sistema de gasificación combinado con gases combustibles con “dispositivos de seguridad” adicionales.

- Hay que asegurarse de que el área de instalación esté bien ventilada o garantizar que el gas protector emitido no supone ningún peligro.
- El usuario debe garantizar el cumplimiento de la normativa local de seguridad / instalación.
- El uso adecuado a su fin incluye también el cumplimiento del procedimiento descrito en este manual de instrucciones durante el montaje, la puesta en servicio y el mantenimiento.
- Debe observarse la inflamabilidad y explosividad de los gases cuando se usan que se usan o pueden generarse con el horno en marcha. Asegúrese especialmente de que no se generen y liberen en el entorno sustancias corrosivas o nocivas para la salud.
- No se admite el funcionamiento de la instalación con fuentes de energía, productos, combustibles, sustancias auxiliares, etc. que estén sujetos al reglamento de sustancias peligrosas o sean perjudiciales para la salud de los operarios.
- Antes de cada uso, comprobar la estanqueidad y perfecta colocación de la conexión tubular.
- El sistema de gasificación debe comprobarse regularmente para detectar fugas y suciedad en el caudalímetro (si corresponde, usar un aerosol de detección de fugas).
- Comprobar periódicamente el funcionamiento de la llave de paso y de la válvula magnética.

Nota

Para trabajar con gases protectores debe garantizarse siempre una ventilación suficiente en la sala. Asimismo, también deben cumplirse las normativas de seguridad nacionales.



Nota

Sobre descripción y funcionamiento ver el Manual de instrucciones adicional.



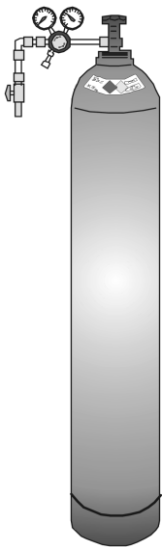
Advertencia – Peligro de asfixia

Existe un peligro de asfixia por la salida de gases de proceso, de aclarado y de escape, por ejemplo debido a fugas (p.ej. en puertas, tuberías, válvulas, etc.)

Debido a su peso específico, los gases pueden suprimir el oxígeno. Por este motivo, existe un peligro de asfixia.

Medidas: Encender el sistema de aspiración.

12.2 Utilización de recipientes de gas presurizado



Los recipientes de gas presurizado deben ser utilizados únicamente por personas familiarizadas con su manipulación. Antes de que empiecen a trabajar, debe instruirse a las personas responsables sobre

- el uso de recipientes de gas presurizado,
- los peligros especiales derivados de la manipulación de recipientes de gas presurizado y
- las medidas que se deben tomar en caso de accidente o avería. Dichas instrucciones deben repetirse a intervalos de tiempo adecuados.

En las salas de trabajo únicamente debe haber la cantidad estrictamente necesaria de bombonas de gas presurizado y del tamaño más pequeño posible para su uso inmediato.

No está permitido almacenar bombonas de gas presurizado en las salas de trabajo.

En medida de lo posible, las bombonas de gas presurizado deben guardarse en armarios especiales con aspiración.

La válvula principal de la bombona de gas debe permanecer cerrada siempre que no se extraiga gas. Las bombonas de gas que no tengan montado un reductor de presión no se pueden levantar sin un tapón de protección. Las mangueras de gas deben revisarse regularmente para detectar puntos frágiles o porosos y, de ser necesario, sustituirse inmediatamente.

Medidas de protección y normas de conducta



- Los recipientes de gas presurizado deben asegurarse para evitar que puedan caer y deben protegerse contra golpes, impactos y calor (p.ej. radiadores u hornos).
- En el lugar donde se va trabajar debe haber preparado el número necesario de bombonas de gas presurizado.
- El transporte debe realizarse únicamente con una carretilla especial para el transporte de bombonas y éstas deberán tener montado firmemente el tapón de protección.
- Se deberán utilizar guantes y gafas de protección adecuados.
- Al cambiar las bombonas debe comprobarse la hermeticidad de las válvulas de las bombonas llenas y vacías.
- Queda prohibido trasegar o traspasar el contenido de las bombonas.
- No fuerce la válvula para abrirla.
- Debe procurarse una ventilación suficiente en las salas.
- Queda prohibido fumar y utilizar llamas desnudas.
- Deben haber preparados extintores de incendios.
- La empresa explotadora debe elaborar unas instrucciones de servicio donde se expliquen los peligros para las personas y el medio ambiente que se pueden producir en la sala de trabajo y donde se establezcan las medidas de protección y las normas de

conducta pertinentes. Dichas instrucciones de servicio deben redactarse de manera clara y estar disponibles siempre en la sala de trabajo. A su vez, las instrucciones de servicio también deben contener indicaciones sobre el comportamiento en caso de peligro y sobre primeros auxilios.

Nota

Para trabajar con gases protectores debe garantizarse siempre una ventilación suficiente en la sala. Asimismo, también deben cumplirse las normativas de seguridad nacionales.

**¡Advertencia! ¡Peligros generales!**

Si la instalación no se realiza correctamente, no se garantiza el funcionamiento y la seguridad del equipo. Sólo el personal cualificado deberá realizar debidamente la conexión y la puesta en servicio.

12.3 Separar el conector Snap-In de la carcasa del horno

Con ayuda de un destornillador de punta plana, presione cuidadosamente el trinquete de bloqueo (2) hacia arriba y, al mismo tiempo, tire del conector (3) para extraerlo del acoplamiento (4).

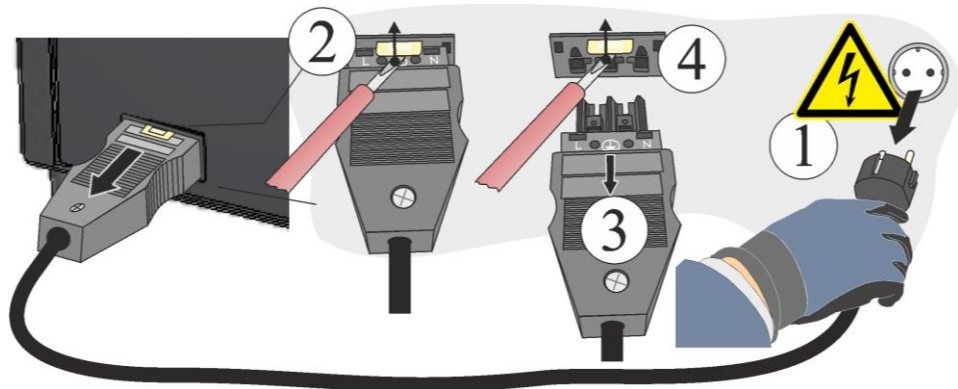


Fig. 64: Separar el conector Snap-In de la carcasa del horno (figura análoga)

12.4 Esquemas eléctricos/neumáticos

Nota

Los documentos adjuntos al suministro no contienen necesariamente esquemas eléctricos y neumáticos.

En el supuesto de que necesitara los correspondientes esquemas, puede solicitarlos al departamento de servicio de Nabertherm.

13 Servicio al cliente Nabertherm

Para trabajos de mantenimiento y reparación, el servicio de atención al cliente Nabertherm se encuentra a su disposición en todo momento.

Ante cualquier consulta, problema o deseo, póngase en contacto con la empresa Nabertherm GmbH. Puede hacerlo por escrito, por teléfono o por Internet:

Por escrito	Por teléfono o fax	Internet o E-mail
Nabertherm GmbH Bahnhofstrasse 20 28865 Lilienthal Germany	Teléfono: +49 (4298) 922-333 Fax: +49 (4298) 922-129	www.nabertherm.com contact@nabertherm.de

Al contactar tenga a mano los datos de la placa de características de la unidad, del horno o del controlador.

Indique los siguientes datos de la placa de identificación:

		
Nabertherm GmbH Bahnhofstr. 20, 28865 Lilienthal/Bremen, Germany Tel +49 (04298) 922-0, Fax +49 (04298) 922-129 contact@nabertherm.de www.nabertherm.com		
①	②	④
③		

- ① Modelo de horno
- ② Número de serie
- ③ Número de artículo
- ④ Año de construcción

Fig. 65: Ejemplo (placa de identificación)

14 Puesta fuera de servicio, desmontaje y almacenamiento

Debe completarlo el explotador

Para la puesta fuera de servicio de la unidad es importante que se respeten las siguientes instrucciones de seguridad - así se evitan lesiones peligrosas, daños materiales y también daños medioambientales.

Sólo el personal técnico autorizado podrá realizar la puesta fuera de servicio de la unidad.



La eliminación de los siguientes materiales de producción/elementos de la unidad deberá realizarla la empresa:

Antes del desmontaje para el reciclaje o desguace deben eliminarse por completo los aceites y otras sustancias contaminantes del agua.

Garantice una la eliminación respetuosa con el medio ambiente de los materiales de producción, lubricantes y materiales auxiliares. Deben cumplirse las disposiciones para la correcta eliminación o el reciclaje de los residuos.

La unidad sólo debe levantarse mediante los puntos de soporte previstos.

Para levantar la unidad/elementos de la unidad sólo podrán utilizarse los medios de carga y de tope indicados.

Para la selección del dispositivo de carga adecuado debe tenerse siempre en cuenta una tara de _____kg.

Durante el transporte de evacuación, procure que la presión sobre el suelo admisible sea como mínimo de _____kg/m².



Antes del transporte de evacuación deberán montarse los siguientes seguros:



Nota

Lea los capítulos «Seguridad» y «Transporte».

14.1 Transporte/Devolución



Si conserva aún el embalaje original, éste será entonces el mejor medio de enviar el horno.

De lo contrario:

Elija un embalaje robusto, adecuado y suficiente. Para el transporte, frecuentemente son apilados los embalajes, empujados o se dejan caer; ellos deben ser la camisa protectora de su instalación del horno.

+45°C
-5 °C



- **Todas las tuberías y recipientes deben vaciarse antes del transporte/devolución (p. ej., agua de refrigeración). Bombear y eliminar adecuadamente los materiales de servicio**
- **No exponer la instalación del horno a fríos o calores extremos (radiación directa del sol)**
- **Temperatura de almacenamiento entre -5 °C y 45 °C**
- **Humedad del aire entre 5 % y 80 %, sin condensación**
- **Colocar la instalación del horno sobre un suelo plano, para evitar un eventual ladeo**
- **Los trabajos de embalaje y transporte deben ser hechos exclusivamente por personas calificadas y autorizadas**

Si el horno dispone de seguros para el transporte (ver capítulo "Seguro para transporte"), utilícelos.

Por lo demás, es válido en general:

"Sujetar" todas las piezas móviles (cinta adhesiva) eventualmente, acolchonar y asegurar adicionalmente contra rotura las piezas sobresalientes.

Proteja el aparato electrónico contra la humedad y la penetración de material de embalaje suelto.

Rellene los espacios huecos del embalaje con material suave, pero suficientemente resistente (p. ej., mantas de espuma) y procure que el aparato no pueda deslizarse dentro del embalaje.

Si durante el transporte de devolución sufriera averías la mercancía a causa un embalaje inadecuado o de incumplimiento de obligaciones inherentes a Ud., los costos irán entonces a cargo del remitente.

Generalmente es válido:

La instalación del horno es enviada sin accesorios, esto es, siempre y cuando que el técnico no los solicite expresamente.

Coloque en el horno una descripción de los fallos, lo más detallada posible - eso le ahorrará tiempo al técnico y costos a Ud. mismo.

No olvide el nombre y número de teléfono de un interlocutor para el caso de eventuales aclaraciones.

Nota

El transporte de devolución deberá ser hecho exclusivamente conforme a las instrucciones de transporte contenidas en el embalaje o en la documentación de transporte.

Nota

El transporte de ida y de vuelta en caso de una reparación **no** amparada por la garantía irá a cargo del mandatario de la orden.

15 Declaración de conformidad



Declaración de conformidad de la UE

Hornos de alta temperatura para uso industrial

Modelo	LHT 01/17 D	LHT 03/17 D
---------------	-------------	-------------

Nombre y dirección del fabricante

Nabertherm GmbH
Bahnhofstr. 20
28865 Lilienthal, Alemania

El producto arriba descrito cumple las siguientes leyes de armonización de la Unión:

- 2006/42/CE (Directiva de máquinas)
- 2014/30/UE (CEM)
- 2011/65/UE (RoHS)

Se han aplicado las siguientes normas armonizadas:

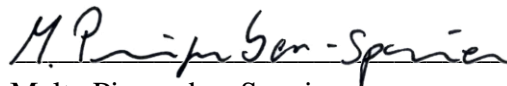
- DIN EN 61010-1 (03.2020)
- DIN EN IEC 61000-6-1 (11.2019), DIN EN IEC 61000-6-3 (06.2022)

El fabricante asume toda la responsabilidad por la emisión de esta declaración de conformidad. Las personas firmantes de la declaración están autorizadas para elaborar la documentación técnica relevante. La dirección es la indicada por el fabricante.

Lilienthal, 13.09.2022



Dr. Henning Dahl
Director de construcción y desarrollo



Malte Pirngruber-Spanier
Director del departamento de construcción y desarrollo

16 Anotaciones

Anotaciones



MORE THAN HEAT 30-3000 °C

Headquarters:

Nabertherm GmbH · Bahnhofstr. 20 · 28865 Lilienthal/Bremen, Germany · Tel +49 (4298) 922-0, Fax -129 · contact@nabertherm.de · www.nabertherm.com

Reg: M01.1068 SPANISCH